

Carl Zeiss
Sports Optics

Victory

Diarange M
2,5 – 10 x 50 T*/3 – 12 x 56 T*

Gebrauchshinweise
Instructions for use
Mode d'emploi
Istruzioni d'impiego
Mode de empleo
Bruksanvisning
Informacje dotyczące użytkowania
Инструкция по применению
Használati utasítás



We make it visible.

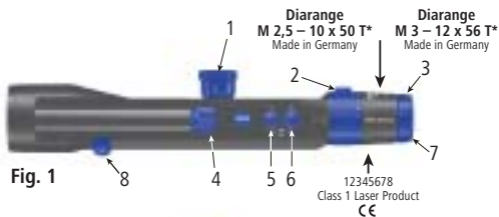


Fig. 1



Fig. 2

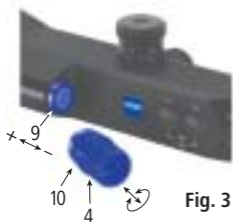


Fig. 3

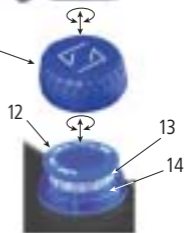


Fig. 4

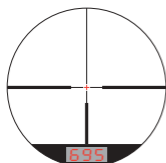


Fig. 5



Fig. 6

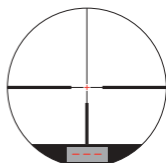


Fig. 7

Wir gratulieren Ihnen zu Ihrem neuen Zielfernrohr. Mit dem bahnbrechenden Advanced Optics System ausgestattet, bietet es Ihnen Zielgenauigkeit und Nutzungskomfort auf höchstem Niveau.

Die Marke Carl Zeiss ist geprägt durch hervorragende optische Leistungen, präzise Verarbeitung und lange Lebensdauer. Bitte beachten Sie folgende Gebrauchshinweise, damit Sie Ihr Zielfernrohr optimal nutzen können und es Ihnen über viele Jahre ein zuverlässiger Begleiter wird.

In Ihrem Zielfernrohr Victory Diarange M2,5–10x50 T*/M3–12x56 T* sind die Eigenschaften und Leistungen eines Zielfernrohrs und Entfernungsmessers zu einer Einheit kombiniert. Das ermöglicht Ihnen, noch unmittelbar vor dem Schuss das Wild anzusprechen, die exakte Entfernung zum Ziel zu bestimmen und zu entscheiden, ob die Distanz einen sicheren Treffer ermöglicht.

■ Inhaltsverzeichnis

	Seite
1 Wichtige Sicherheitshinweise	2
2 Batterie einsetzen und wechseln	3
3 Scharfeinstellung des Absehen	3
4 Vergrößerungswechsel	4
5 Absehen	4
6 Absehenbeleuchtung	4
7 Messen der Entfernung	5
8 Montage des Zielfernrohrs	5
9 Justieren des Zielfernrohrs zur Waffe	5
10 Dichtheit	7
11 Absehen-Schnellverstellung	7
12 Pflege und Wartung	7
13 Technische Daten	10
14 Ersatzteile und Zubehör	11

Wichtige Sicherheitshinweise:

Das Zielfernrohr enthält einen Laser der Klasse 1 nach IEC 60825-1; 2002.

Bei ordnungsgemäßer Anwendung ist eine Gefährdung ausgeschlossen.

■ Achtung:

Blicken Sie durch das Zielfernrohr keinesfalls gegen die Sonne oder gegen Laserlichtquellen!

Bitte vergewissern Sie sich vor der Benutzung, dass Ihr Zielfernrohr einwandfrei funktioniert.

Prüfen Sie durch Hindurchschauen, ob die Optik ein klares, ungestörtes Bild liefert.

Die richtige Einstellung des Absehens und die Justierung des Zielfernrohrs zur Waffe prüfen Sie durch Kontrollschießen.

■ Batterie einsetzen und wechseln

Die Energieversorgung des Zielfernrohrs Victory Diarange M 2,5–10x50 T*/ M 3–12x56 T* erfolgt durch eine Lithiumbatterie **Type CR 123A**.

Zum Einsetzen und Wechseln der Batterie (Type CR 123A), wird der Batteriedeckel (4) in Linksrichtung (gegen den Uhrzeigersinn) abgeschraubt. Die Batterie (9) wird mit dem Pluspol nach vorne (Fig. 3) eingelegt.

Anschließend den Deckel (4) wieder aufschrauben. Dabei auf den richtigen Sitz und korrekten Zustand des Dichtungsring (10) achten. Ein beschädigter Dichtring ist auszutauschen.

Eine schwache Batterie wird durch Blinken des Leuchtabsehens bzw. des Displays angezeigt.

Wenn das Zielfernrohr lange Zeit nicht benutzt wird, sollte die Batterie herausgenommen werden, um Beschädigungen durch Auslaufen der Batterie zu verhindern.

■ Scharfeinstellung des Absehens

Die Scharfeinstellung des Absehens erfolgt durch Drehen des Okulars (3). Das Absehen bleibt dann über den gesamten Vergrößerungsbereich gleichbleibend scharf.

Bitte beachten Sie, dass bei dem Zielfernrohr Diarange M 2,5–10x50 T*/ M 3–12x56 T* der Victory Serie ein gleichzeitiges Scharfstellen des Absehens und des Bildes bei hohen Vergrößerungen und Zielentfernungen unter 100 m nicht möglich ist, da dieses Zielfernrohr auf 100 m parallaxfrei abgestimmt ist. Bei deutlich kürzeren Zielentfernungen als 100 m empfiehlt es sich, eine kleinere Vergrößerungseinstellung zu verwenden. Bedingt durch die größere Tiefenschärfe bei kleineren Vergrößerungen erscheinen dann Absehen und Bild wieder scharf. Auch bei größeren oder kürzeren Zielentfernungen treten Abweichungen in der Treffpunktlage durch Parallaxefehler nicht auf, wenn genau zentrisch durch das Fernrohr gezielt wird. Zum Schutz vor Verletzungen (z. B. bei starkem Rückstoß der Waffe) ist an der Okularfassung ein Gummiring (7) angebracht.

■ Vergrößerungswechsel

Alle Vergrößerungen zwischen der niedrigsten und höchsten Vergrößerungsstufe können stufenlos eingestellt werden. Der Vergrößerungswechsel erfolgt durch Drehen des Wechslers (2) am Okularstutzen. Die vollen Vergrößerungsstufen sind durch Zahlen auf dem Vergrößerungswechsler (2) gekennzeichnet.

Hinweis: Für den Gebrauch in der Dämmerung bzw. Nacht: Drehung nach links bis zum Anschlag: höchste Vergrößerung. Drehung nach rechts bis zum Anschlag: niedrigste Vergrößerung. Wenn der Nocken des Vergrößerungswechslers nach oben steht, ist die mittlere Vergrößerung eingestellt.

■ Absehen

Bei dem Zielfernrohr Victory Diarange M 2,5–10x50 T*/M 3–12x56 T* liegt das Absehen in der zweiten Bildebene und verändert sich beim Vergrößerungswechsel nicht, sondern lediglich das Zielbild.

Das Deckungsmaß ist also von der Vergrößerung abhängig.

Die Deckungsmaße der einzelnen Absehen für unterschiedliche Vergrößerungen und eine Entfernung von 100 m sind in Tabelle 1 aufgeführt.

Berechnung der Deckungsmaße für unterschiedliche Vergrößerungen:

$$\text{Deckungsmaß } V_x \text{ auf 100 m} = \frac{\text{Deckungsmaß } (V_{12}) \times 12}{\text{Eingestellte Vergrößerung } (V_x)}$$

Beispiel:

Absehen 60/66, Maß „d“ (70 cm bei 12fach) für Vergrößerung 8fach:

$$\text{Deckungsmaß } V_8 \text{ auf 100 m} = \frac{70 \times 12}{8} = 105 \text{ cm}$$

■ Absehen-Umbau

Selbstverständlich kann das Zielfernrohr auch nachträglich mit einem anderen verfügbaren Absehen ausgerüstet werden. Zum Absehenumbau ist das Zielfernrohr an unseren Kundendienst einzusenden.

■ Absehenbeleuchtung

Die Absehenbeleuchtung wird durch gleichzeitigen Druck (ca. eine Sekunde) auf die Knöpfe (5 **und** 6) ein- und auch ausgeschaltet. Durch Drücken und Halten des Knopfes (6 „+“) kann nun die Helligkeit erhöht werden; die Regelung der Helligkeit erfolgt stufenlos, solange wie der Knopf gedrückt wird und bis die maximale Helligkeit erreicht ist.

Durch Drücken und Halten des Knopfes (5 „—“) wird die Helligkeit verringert. Die Regelung erfolgt stufenlos bis zu einem vorgegebenen Minimum. Werden die Knöpfe der Absehenbeleuchtung im eingeschalteten Zustand drei Stunden nicht betätigt, schaltet sich die Beleuchtung automatisch aus. Die zu letzt eingestellte Intensität der Helligkeit des Absehens wird gespeichert und nach dem Wiedereinschalten hat die Beleuchtung wieder die vorher eingestellte Helligkeit.

■ Messen der Entfernung

Je nach Ausführung des Zielfernrohrs wird die gemessene Entfernung in Meter oder in Yards angezeigt. Das zu messende Objekt wird über das Zentrum des Absehens (Punkt bzw. Kreuz) wie bei Zielen anvisiert. Durch Drücken des Tasters (8) wird der Entfernungsmesser aktiviert und eine Messung ausgelöst. Nach spätestens 0,5 Sekunden wird die gemessene Entfernung in Meter/Yards 3 Sekunden lang auf dem Display angezeigt (Fig. 7). Wird eine Entfernung über 999 m bzw. 999 y gemessen (Überschreitung der Anzeige), so wird dies durch 3 Nullen „0 0 0“ (Fig. 8) dargestellt.

Wird die Reichweite überschritten oder ist die Reflektion des Objektes nicht ausreichend, sodass keine Messung erfolgen kann, wird dies durch 3 Striche „— — —“ (Fig. 9) dargestellt, die ebenfalls 3 Sekunden angezeigt werden.

Eine erneute Messung ist erst nach Erlöschen der Anzeige wieder möglich. Die Helligkeit des Displays ist mit der Regelung der Absehenbeleuchtung gekoppelt und bei eingeschalteter Absehenbeleuchtung wird die Helligkeit des Displays durch Drücken und Halten der Knöpfe (5 oder 6) mit geregelt. Bei ausgeschalteter Absehenbeleuchtung ist die Helligkeit des Displays auf einen festen Maximal-Wert eingestellt.

■ Montage des Zielfernrohrs

Um sicher zu stellen, dass Waffe und Zielfernrohr als eine Einheit perfekt zusammenwirken, sollte das Zielfernrohr immer von einem qualifizierten Büchsenmacher montiert werden. Verletzungen am Auge, in folge des Rückstoßes der Waffe, lassen sich durch ordnungsgemäße Montage im richtigen Augenabstand vermeiden. Der richtige Augenabstand ist darüber hinaus ein Garant für das volle Sehfeld.

■ Justieren des Zielfernrohrs zur Waffe

Die Zielfernrohre Diarange M 2,5–10x50 T* und M 3–12x56 T* sind serienmäßig mit einer arretierbaren Absehensschnellverstellung für Höhe ausgestattet. Bei dem Zielfernrohr Victory Diarange M 2,5–10x50 T*/M 3–12x56 T* entspricht 1 Klick einer Verstellung von 1 cm auf 100 m.

Das Justieren des Victory Diarange M 2,5–10x50 T*/M 3–12 x 56 T* zur Waffe, also die Korrektur bei Abweichungen der Treffpunktlage, wird durch die Klick-Rastung in der Höhen- und Seitenverstellung des Absehens erleichtert. Dabei ist in folgender Weise zu verfahren:

Nach Abschrauben der Schutzkappen (11) lässt sich das Absehen durch Drehen des Verstellknopfes (12) in der Seite verstellen.

Bei dem Zielfernrohr Victory Diarange M 2,5–10x50 T*/M 3–12 x 56 T* entspricht 1 Klick einer Verstellung von 1 cm auf 100 m.

Schusskorrektur Seite:

a) **Schießt die Waffe links**, erfordert dies eine Schusskorrektur nach rechts (Richtung „R“), entsprechend einer **Drehung im Uhrzeigersinn** des Verstellknopfes (12).

Schießt die Waffe rechts, erfordert dies eine Schusskorrektur nach links, entsprechend einer **Drehung gegen den Uhrzeigersinn** des Verstellknopfes (12).

b) Nach dem Einschließen den Knopf (12) nach oben aus der Rastung herausziehen und die Nullmarkierung des Teilringes (13) auf die Indexmarke (14) stellen. Knopf (12) nach unten in die Rastung drücken. Der Index dient dazu, bei späteren Verstellungen des Absehens (für andere Entfernungen oder andere Laborierungen) die ursprüngliche Stellung wiederzufinden.

c) Nicht vergessen: Schraubdeckel (12) wieder aufschrauben.

Schusskorrektur Höhe:

Schießt die Waffe tief, erfordert dies eine Schusskorrektur nach oben (Richtung „H“), entsprechend einer **Drehung im Uhrzeigersinn** des Verstellknopfes (1 der ASV).

Schießt die Waffe hoch, erfordert dies eine Schusskorrektur nach unten, entsprechend einer **Drehung gegen den Uhrzeigersinn** des Verstellknopfes (1 der ASV).

Hinweis: Die Schusskorrektur Höhe ist in dem beiliegenden Gebrauchshinweis Absehensschnellverstellung ausführlich beschrieben.

Das Zielfernrohr Victory Diarange M 2,5–10x50 T*/M 3–12 x 56 T* ist so konstruiert, dass bei der Betätigung der Absehenverstellung eine entsprechende Bewegung des Absehens selbst nicht zu erkennen ist.

Das Absehen bleibt bei allen Verstellungen immer im Zentrum des Bildes!

Eine präzise Mechanik gewährleistet, dass Lasersender und Empfänger der Absehenverstellung präzise nach geführt werden.

Bei der Lieferung des Zielfernrohrs ist das Absehen auf die Mitte des Verstellbereiches und die Nullmarkierung (13) der Verstellringe (12) auf die Indexmarke (14) eingestellt. Von dieser Einstellung aus ist eine Verstellung nach oben und unten bzw. nach rechts und links über die Hälfte der nachfolgend in der Tabelle angegebenen Verstellbereiche möglich.

■ **Dichtheit**

Das Zielfernrohr ist wasserdicht, druckgeprüft gemäß ISO 9022-80 und mit Stickstoff gefüllt. Die einwandfreie Abdichtung ist auch dann gewährleistet, wenn der Schraubdeckel (12) der Absehenverstellung nicht aufgeschraubt ist. Achten Sie jedoch immer auf guten Sitz dieses Schraubdeckels (12).

■ **Absehen-Schnellverstellung (ASV) (Zubehör, nicht im Lieferumfang enthalten)**

Wie alle Zielfernrohre der Victory-Serie kann auch das Diarange M 2,5–10x50 T*/ M 3–12x56 T* noch nachträglich in unserem Service mit einer Absehen-Schnellverstellung ausgerüstet werden. Die Absehen-Schnellverstellung ermöglicht es Ihnen, auch auf größere Entfernungen immer „Fleck“ zu halten. Ein ASV-Ring, der auf die verwendete Laborierung abgestimmt ist, wird dazu auf die Elevation aufgebaut.

■ **Kabelfernauslöser (Zubehör, nicht im Lieferumfang enthalten)**

Anstelle des Auslösetasters (8) kann ein Kabelfernauslöser am Zielfernrohr angeschlossen werden. Hierzu ist der komplette Auslösetaster (8) abzuschrauben und der Stecker des Kabelfernauslösers anzuschrauben.

■ **Pflege und Wartung**

Ihr Zeiss Zielfernrohr bedarf keiner besonderen Wartung. Grobe Schmutzteilchen (z. B. Sand) auf den Linsen nicht abwischen, sondern wegblasen oder mit einem Haarpinsel entfernen! Fingerabdrücke können nach einiger Zeit die Linsenoberfläche angreifen. Anhauchen und mit einem sauberen Optikreinigungstuch/ Optikreinigungspapier nachreiben ist die einfachste Art, Linsenoberflächen zu reinigen. Gegen den besonders in den Tropen möglichen Pilzbelag auf der Optik hilft eine trockene Lagerung und stets gute Belüftung der äußeren Linsenflächen.

Im Falle eines Schadens oder Defektes ist das Zielfernrohr an unseren Kundenservice einzusenden. Für Schäden, die durch eigenständiges Öffnen des Gerätes und/oder Manipulationen im Geräteinneren entstehen, wird keine Haftung unsererseits übernommen.

Des Weiteren führt dies zum Verlust des Garantieanspruchs.

Absehen

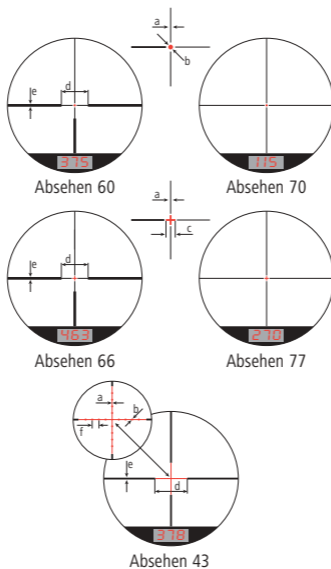


Tabelle 1

		Maß Absehen 60, 66, 70 und 77 in cm bezogen auf 100 m				
		a	b	c	d	e
Vergrößerung	2,5	2,40	7,20	24,00	336,00	18,00
	3	2,00	6,00	20,00	280,00	15,00
	4	1,50	4,50	15,00	210,00	11,25
	5	1,20	3,60	12,00	168,00	9,00
	6	1,00	3,00	10,00	140,00	7,50
	7	0,86	2,57	8,57	120,00	6,43
	8	0,75	2,25	7,50	105,00	5,63
	9	0,67	2,00	6,67	93,33	5,00
	10	0,60	1,80	6,00	84,00	4,50
	11	0,55	1,64	5,45	76,36	4,09
	12	0,50	1,50	5,00	70,00	3,75

Tabelle 2

		Maß Absehen 43 in cm bezogen auf 100 m				
		a	b	d	e	f
Vergrößerung	2,5	4,32	4,80	240,00	9,60	24,00
	3	1,80	4,00	200,00	8,00	20,00
	4	0,90	3,00	150,00	6,00	15,00
	5	0,60	2,40	120,00	4,80	12,00
	6	0,50	2,00	100,00	4,00	10,00
	7	0,43	1,71	85,71	3,43	8,57
	8	0,38	1,50	75,00	3,00	7,50
	9	0,33	1,33	66,67	2,67	6,67
	10	0,30	1,20	60,00	2,40	6,00
	11	0,27	1,09	54,55	2,18	5,45
	12	0,25	1,00	50,00	2,00	5,00

Technische Daten Carl Zeiss Victory

	Diarange M 2,5–10x50 T*		Diarange M 3–12x56 T*	
	Vergrößerung	2,5 x	10 x	3 x
Wirksamer Objektivdurchmesser (mm)	37,7	50	44	56
Austrittspupille (mm)	15	5	14,7	4,7
Dämmerungszahl	7,1	22,4	8,5	25,9
Sehfeld (m/100 m)	12	3,5	12	3,5
Augenabstand (mm)	90		90	
Dioptrienverstellbereich (dpt)	+2 / -4		+2 / -4	
Parallaxfrei (m)	100		100	
Verstellbereich (H = Höhe / S = Seite) (cm/100 m)	H = 180	S = 140	H = 140	S = 100
Verstellung pro Klick (cm/100 m / Inch/100 Yards)	1 cm / 0,36 Inch			
Breite (mm)	82		85	
Höhe (mm)	60		65	
Länge (mm)	335		360	
Gewicht ohne Batterie (g)	900		975	
Gewicht mit Batterie (g)	920		995	
CE Zeichen Entsprechend der Richtlinie 89/336/EWG (EMV) geändert durch 93/68 EWG				
EMV EN 55022: Klasse B (Störaussendung) und IEC 61000-6-2 (Störfestigkeit)				
Lasere Entfernungsmesser				
Laser Klasse nach IEC 60825; 2002		Laser Klasse 1		
Wellenlänge (nm)	904			
Divergenz Lasersender (mrad)	1,5			
Messbereich (m/Yards)	10 – 999 ¹			
Messgenauigkeit (m)	± 1 bis 600 m / ± 0,5 % über 600 m			
Messdauer (sec)	< 0,5			
Messfolgezeit (sec)	3			
Anzeigedauer (sec)	3			
Funktionstemperatur (°C)	– 25 bis + 50			
Lagertemperatur (°C)	– 35 bis + 70			
Dichtheit (mbar)	400 Wasserdicht/Stickstoff gefüllt			
Batterie	1 x 3 V CR 123A (CR 17345)			
Batterielebensdauer bei + 20° bis + 25°C	Anzahl Messungen > 5000			
Batterielebensdauer bei – 30°C	Anzahl Messungen > 700			

¹ Die Reichweite wird beeinflusst von der Größe und dem Reflektionsgrad des Objektes sowie von der Witterung und extremem Gegenlicht.

Zielfernrohre Victory Diarange T*

Ersatzteile für Victory Zielfernrohr Diarange M 2,5–10x50 T*/M 3–12 x 56 T*

Neoprenschutzhaube M 2,5–10x50 T*	000000-1447-655
Neoprenschutzhaube M 3–12 x 56 T*	000000-1392-256



Batteriedeckel	521697-8003-000
----------------	-----------------



O-Ring für Batteriedeckel	000000-0153-856
---------------------------	-----------------

Gummi-Okularschutzring	521600-8016-000
------------------------	-----------------



Zubehör für Victory Zielfernrohr Diarange¹ M 2,5–10x50 T*/M 3–12 x 56 T*

Kabelfernauslöser	529191-0000-000
-------------------	-----------------

Gummi-Lichtschutzblende	528375-0000-000
-------------------------	-----------------



¹ Zubehör ist nicht im Lieferumfang enthalten!

Änderungen in Ausführung und Lieferumfang, die der technischen Weiterentwicklung dienen, vorbehalten.

Congratulations on your new riflescope. It is fitted with the groundbreaking "Advanced Optics System" to provide you with the highest possible level of accuracy and ease of use.

The Carl Zeiss brand is famous for outstanding optical achievements, precision workmanship and long service life. Please observe the following Instructions for use in order to obtain the best from your riflescope and to ensure that it remains your constant companion for many years to come.

Your Victory Diarange M2.5–10x50 T*/M3–12x56 T* riflescope combines the features and performance of a riflescope and a rangefinder into a single unit. This enables you to aim at the game, determine the exact range to the target and decide if you can reliably hit the target from that distance before you take a shot.

■ Contents

	Page
1 Important safety information	12
2 Inserting and replacing the battery	13
3 Focusing the reticle	13
4 Magnification change	13
5 Reticle	14
6 Reticle illumination	14
7 Range estimation	15
8 Riflescope assembly	15
9 Aligning the riflescope to the weapon	15
10 Impermeability	16
11 Bullet drop compensator	17
12 Care and maintenance	17
13 Technical specifications	20
14 Spare parts and accessories	21

Important safety information:

The riflescope contains a laser (Class 1 as per IEC 60825-1; 2002). There is no danger when the laser is used properly.

■ Caution

Never look through the riflescope directly at the sun or a laser light source!

Before using, please ensure that your riflescope is in proper working condition.

Look through your riflescope to test if the optics provide a clear, undisturbed image.

Test the correct setting on the reticle with controlled shots.

■ Inserting and replacing the battery

The Victory Diarange M 2.5–10x50 T*/M 3–12x56 T* riflescope is powered by a **Type CR 123A** lithium battery.

To insert or replace the battery (Type CR 123A), unscrew the cover (4) by turning it to the left (counterclockwise). The battery (9) is inserted with the positive end forward (Fig. 3). After inserting the battery, replace the cap (4). Ensure that the sealing ring (10) is properly seated and in good condition. Damage sealing rings must be replaced.

A low battery is indicated by a flashing reticle or display.

If the riflescope will not be used for a longer period of time, the battery should be removed to prevent damage caused by a leaking battery.

■ Focusing the reticle

Turn the eyepiece (3) to focus the reticle. The reticle then remains sharply defined throughout the entire range.

Please note that simultaneous focusing of the reticle and the image at high magnifications and distances less than 100 m is not possible with the Diarange M 2.5–10x50 T*/M 3–12x56 T* riflescope from the Victory line as this riflescope is adjusted to be parallax free at 100 m.

We recommend using smaller magnification settings for distances significantly less than 100 m. The reticle and image are once again sharply focused as a result of the larger depth of field when using smaller magnifications. Deviations in the impact point caused by parallax errors do not occur if you fix your target directly in the center of the scope, even with longer or shorter ranges. A rubber ring (7) has been attached to the eyepiece to avoid injury (e.g. recoil).

■ Magnification change

All magnification levels can be smoothly adjusted between the lowest and highest level. Change the magnification by turning the changer (2) on the eyepiece tubes. All magnification levels are identified by numbers on the magnification changer (2).

Note: For low-light or night use: turn to the left until stop = highest magnification. Turn to the right until stop = lowest magnification. Medium magnification is set when the groove on the magnification changer is at the top.

■ Reticle

The reticle in the Victory Diarange M 2.5–10x50 T*/M 3–12x56 T* lies in the second image plane and remains constant when the magnification is changed. Only the target image is altered. Thus, the subtension depends on the magnification.

The subtensions of the single reticles for various magnifications and a distance of 100 m can be found in Table 1.

Calculating the subtension for different magnifications:

$$\text{Subtension } V_x \text{ at 100 m} = \frac{\text{Subtension } (V_{12}) \times 12}{\text{Set magnification } (V_x)}$$

Example:

Reticle 60/66, size "d" (70 cm at 12 x) for 8 x magnification:

$$\text{Subtension } V_8 \text{ at 100 m} = \frac{70 \times 12}{8} = 105 \text{ cm}$$

■ Reticle modification

It goes without saying that the riflescope can also be retrofitted with another available reticle. The riflescope must be sent to our customer service department for modifications to the reticle.

■ Reticle illumination

The reticle illumination is turned on and off by pressing (approx. 1 second) the buttons (5 **and** 6) simultaneously. The brightness can be increased by pressing and holding the knob (6 "+"). The brightness smoothly increases as long as the button is pressed and until maximum brightness has been reached.

Brightness is reduced by pressing and holding the button (5 "-"). Brightness is smoothly reduced until a predefined minimum is reached. If reticle illumination is on and the buttons are not used for 3 hours, the illumination automatically turns off. The last brightness intensity setting on the reticle is saved.

When the illumination is turned on again, it returns to the previous brightness setting.

■ Range estimation

The measured range will be displayed in meters or in yards depending on the model. As with targets, the object to be measured is aimed at in the center of the reticle (point or crosshairs). The rangefinder is activated and a measurement taken by pressing the button (8). After a maximum of 0.5 seconds, the measured range will be shown on the display in meters for 3 seconds (Fig. 7). If the range is more than 999 m or 999 yards (exceeds the display) it will be indicated by three zeros "0 0 0" (Fig. 8).

If the range is exceeded or the reflection of the object so insufficient that no measurement can be made, it will be indicated by three dashes "— — —" (Fig. 9) that will also be displayed for 3 seconds.

Additional measurements are only possible after the display has cleared.

The display brightness is coupled with the reticle illumination control and is adjusted by pressing and holding the buttons (5 or 6) when the reticle illumination is turned on. The display brightness is set to a fixed maximum value if the reticle illumination is turned off.

■ Riflescope assembly

To ensure that the weapon and riflescope work together perfectly as a single unit, the riflescope should always be mounted by a qualified gunsmith. Injuries to the eye resulting from the rifle's recoil can be avoided by properly mounting the riflescope at the correct distance from the eye. Proper eye relief also ensures that the full field of view is available.

■ Aligning the riflescope to the weapon

The Diarange M 2.5–10x50 T* and M 3–12x56 T* riflescopes come standard with a lockable bullet drop compensator for height. 1 click corresponds to an adjustment of 1 cm at 100 m for Victory Diarange M 2.5–10x50 T*/M 3–12x56 T* riflescopes.

Aligning the Victory Diarange M 2.5–10x50 T*/M 3–12x56 T* riflescope to the weapon, i.e. correcting deviations of the impact point, is simplified via the click stops. Proceed as follows:

After unscrewing the protective cap (11), the reticle can be adjusted by rotating the adjusting knob (12).

1 click corresponds to an adjustment of 1 cm at 100 m for Victory Diarange M 2.5–10x50 T*/M 3–12x56 T* riflescopes.

Lateral shot correction:

a) **If the weapon shoots to the left**, it requires a correction to the right ("R"), in other words **turn** the adjusting knob (12) **clockwise**.

If the weapon shoots to the right, it requires a correction to the left, in other words **turn** the adjusting knob (12) **counterclockwise**.

b) After aligning the weapon, pull the knob (12) up from the locking mechanism and set the zero mark on the graduated ring (13) to the index mark (14). Push the knob (12) down into the locking mechanism. The index serves as a reference guide for further adjustments to the reticle (for other distances or loads).

c) Do not forget: replace screw cap (12).

Horizontal shot correction:

If the weapon shoots low, it requires an upward correction ("H"), in other words **turn** the adjusting knob **clockwise** (1 of the BDC).

If the weapon shoots high, it requires a downward correction ("H"), in other words **turn** the adjusting knob **counterclockwise** (1 of the BDC).

Note: the shot correction height is described in detail in the accompanying Bullet Drop Compensator User's Manual.

The Victory Diarange M 2.5–10x50 T*/M 3–12 x 56 T* riflescope is so constructed that even a corresponding movement of the reticle is not noticeable even when the reticle adjustment is operated.

The reticle always remains in the center of the image during all adjustments!

Precision mechanics ensure that the laser transmitter and receiver move precisely with the reticle adjustment.

When the riflescope is delivered, the reticle is set to the middle of the adjustment range and the zero mark (13) of the adjusting rings (12) to the index mark (14). From this initial setting, an upward, downward, right or left adjustment is possible for more than half of the adjustment ranges given in the following table.

■ Impermeability

The nitrogen-filled riflescope is waterproof and pressure proof as per ISO 9022-80. The seal is also guaranteed if the screw cap (12) is not attached to the reticle adjustment.

Please ensure that the screw cap (12) is always seated properly.

■ Bullet Drop Compensator (BDC)

(Accessory, not included in delivery package)

As with all riflescopes in the Victory line, the Diarange M 2.5–10x50 T*/M 3–12x56 T* can also be retrofit with a bullet drop compensator by our service department. The bullet drop compensator enables you to always remain on target – even at longer distances.

A BDC ring adjusted to the load used is built onto the elevation.

■ Remote trigger cable

(Accessory, not included in delivery package)

A remote trigger cable can be connected to the riflescope in place of the trigger key (8). To do this, the entire trigger key (8) must be removed (unscrewed) and the plug from the remote trigger cable must be connected (screwed on).

■ Care and maintenance

Your Carl Zeiss riflescope requires no special maintenance. Do not rub coarse particles (e. g. sand) from the lenses. Blow them off, or use a soft brush! Over time, fingerprints can corrode the lens surface. Breathing on the lens and polishing with a clean optical cleansing cloth/tissue is the easiest method of cleaning the lens surface. To avoid a possible fungal coating which is common in the tropics, store the optics in a dry place and always ensure good aeration of the lens surface.

If the riflescope becomes damaged or is defective, it must be returned to our customer service department. We assume no liability for damage caused by you as a result of opening the riflescope and/or manipulating the interior parts of the riflescope.

Furthermore, this voids the warranty.

■ Important notice for USA

NOTE: This equipment has been tested and found to comply with the limits for a Class B digital device, pursuant to Part 15 of the FCC Rules and meets all requirements of the Canadian Interference-Causing Equipment Standard ICES-003 for digital apparatus. These limits are designed to provide reasonable protection against harmful interference in a residential installation. This equipment generates, uses, and can radiate radio frequency energy and, if not installed and used in accordance with the instructions, may cause harmful interference to radio communications. However, there is no guarantee that interference will not occur in a particular installation. If this equipment does cause harmful interference to radio or television reception, which can be determined by turning the equipment off and on, the user is encouraged to try to correct the interference by one or more of the following measures:

- Reorient or relocate the receiving antenna.
- Increase the separation between the equipment and receiver.
- Connect the equipment into an outlet on a circuit different from that to which the receiver is connected.
- Consult the dealer or an experienced radio/T.V. technician for help.

Hensoldt AG Carl Zeiss Group is not responsible for any radio television interference caused by unauthorized modifications of this equipment or the substitution or attachment of connecting cables and equipment other than those specified by Hensoldt AG Carl Zeiss Group. The correction of interference caused by such unauthorized modification, substitution or attachment will be the responsibility of the user. The use of shielded I/O cables is required when connecting this equipment to any and all optional peripheral or host devices. Failure to do so may violate FCC and ICES rules.

Reticle

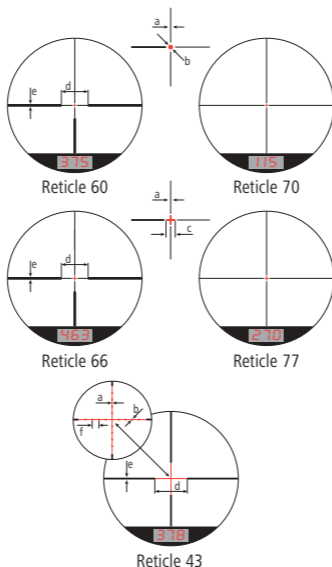


Table 1

		Size Reticle 60, 66, 70 und 77 in cm at 100 m				
		a	b	c	d	e
Magnification	2.5	2.40	7.20	24.00	336.00	18.00
	3	2.00	6.00	20.00	280.00	15.00
	4	1.50	4.50	15.00	210.00	11.25
	5	1.20	3.60	12.00	168.00	9.00
	6	1.00	3.00	10.00	140.00	7.50
	7	0.86	2.57	8.57	120.00	6.43
	8	0.75	2.25	7.50	105.00	5.63
	9	0.67	2.00	6.67	93.33	5.00
	10	0.60	1.80	6.00	84.00	4.50
	11	0.55	1.64	5.45	76.36	4.09
12	0.50	1.50	5.00	70.00	3.75	

Table 2

		Size Reticle 43 in cm at 100 m				
		a	b	d	e	f
Magnification	2.5	4.32	4.80	240.00	9.60	24.00
	3	1.80	4.00	200.00	8.00	20.00
	4	0.90	3.00	150.00	6.00	15.00
	5	0.60	2.40	120.00	4.80	12.00
	6	0.50	2.00	100.00	4.00	10.00
	7	0.43	1.71	85.71	3.43	8.57
	8	0.38	1.50	75.00	3.00	7.50
	9	0.33	1.33	66.67	2.67	6.67
	10	0.30	1.20	60.00	2.40	6.00
	11	0.27	1.09	54.55	2.18	5.45
12	0.25	1.00	50.00	2.00	5.00	

Technical specifications Carl Zeiss Victory

	Diarange M 2.5–10x50 T*		Diarange M 3–12x56 T*	
Magnification	2.5 x	10 x	3 x	12 x
Effective lens diameter (mm)	37.7	50	44	56
Exit pupil (mm)	15	5	14.7	4.7
Twilight factor	7.1	22.4	8.5	25.9
Field of view (m/100 m)	12	3.5	12	3.5
Eye relief (mm)	90		90	
Diopter adjustment range (dpt)	+2 / -4		+2 / -4	
Parallaxfree (m)	100		100	
Adjustment range (H=Height/S=Lateral) (cm/100 m)	H = 180	S = 140	H = 140	S = 100
Adjustment per click (cm/100 m / Inch/100 Yards)	1 cm / 0.36 Inch			
Width (mm)	82		85	
Height (mm)	60		65	
Length (mm)	335		360	
Weight without battery (g)	900		975	
Weight with battery (g)	920		995	
CE mark	In accordance with directive 89/336/EEC (EMC) changed by 93/68 EEC			
EMC	EN 55022: Class B (emitted interference) and IEC 61000-6-2 (immunity against interference)			
Laser rangefinder				
FDA	Complies with 21 CFR 1040.10 and 1040.11 except for deviations pursuant to Laser Notice No. 50. dated 26th July 2001			
Laser class according to IEC 60825; 2002	Class 1			
Wavelength (nm)	904			
Divergence laser transmitter (mrad)	1.5			
Measuring range (m/Yards)	10 – 999 ¹			
Measuring accuracy (m)	± 1 to 600 m / ± 0.5 % above 600 m			
Measuring time (sec)	< 0.5			
Time between measurements (sec)	3			
Display duration (sec)	3			
Operating temperature (°C)	– 25 to + 50			
Storage temperature (°C)	– 35 to + 70			
Impermeability (mbar)	400 Waterproof/Nitrogen-filled			
Battery	1 x 3 V CR 123A (CR 17345)			
Battery life at + 20° to + 25°C	Number of measurements > 5000			
Battery life at – 30°C	Number of measurements > 700			

¹ The range is influenced by the size and degree of reflection from the object, as well as the atmospheric conditions and extreme glare.

Riflescopes Victory Diarange T*

Spare parts for Victory riflescope Diarange M 2.5–10x50 T*/M 3–12x56 T*

Neoprene protective cover M 2.5–10x50 T*	000000-1447-655
Neoprene protective cover M 3–12x56 T*	000000-1392-256



Turret cap for battery	521697-8003-000
------------------------	-----------------



O-ring for battery turret cap	000000-0153-856
-------------------------------	-----------------

Rubber protection ring for eyepiece	521600-8016-000
-------------------------------------	-----------------



Accessories for Victory riflescope Diarange¹ M 2.5–10x50 T*/M 3–12x56 T*

Remote trigger cable	529191-0000-000
----------------------	-----------------

Rubber sunshade	528375-0000-000
-----------------	-----------------



¹ Accessories are not included in delivery!

Subject to changes in design and scope of delivery as a result of ongoing technical development.

Nous vous félicitons de votre nouvelle lunette de visée. Dotée du révolutionnaire Advanced Optics Système, elle vous offre précision de visée et confort d'utilisation du niveau le plus élevé.

La marque Carl Zeiss est synonyme de prestations optiques remarquables, de finition précise et de longue durée de vie. Veuillez respecter les instructions d'utilisation suivantes afin de pouvoir utiliser votre lunette de visée de manière optimale et pour que celle-ci vous accompagne fidèlement pendant de nombreuses années.

Votre lunette de visée Diarange M 2,5–10x50 T*/M 3–12x56 T* combine les caractéristiques et les performances d'une lunette de visée et d'un télémètre dans un seul appareil. Ceci vous permet de viser le gibier juste avant de tirer, de déterminer la distance exacte de la cible et de décider si la distance vous permet de réussir votre coup.

■ Sommaire

	Page
1 Consignes de sécurité importantes	22
2 Insérer et remplacer la pile	23
3 Réglage de netteté du réticule	23
4 Changement de grossissement	24
5 Réticule	24
6 Eclairage du réticule	24
7 Mesurer la distance	25
8 Montage de la lunette de visée	25
9 Ajuster la lunette de visée à l'arme	25
10 Étanchéité	27
11 Dispositif de réglage rapide du réticule	27
12 Nettoyage et entretien	27
13 Caractéristiques techniques	30
14 Pièces de rechange et accessoires	31

Consignes de sécurité importantes :

La lunette de visée contient un laser de la classe 1 selon IEC 60825-1; 2002.

Lors d'un usage conforme de l'équipement, ce laser ne présente aucun risque.

■ Attention :

Ne dirigez jamais la lunette de visée vers le soleil ou vers une source de rayonnement laser !

Assurez-vous du bon fonctionnement de votre lunette de visée avant son emploi.

Observez à travers l'optique pour vérifier que l'image est bien nette et non trouble.

Effectuez des tirs d'essai pour contrôler le réglage correct du réticule.

■ Insérer et remplacer la pile

L'alimentation énergétique de la lunette de visée Diarange M 2,5–10x50 T*/M 3–12x56 T* est assurée par une pile lithium du **type CR 123A**.

Pour insérer et remplacer la pile (type CR 123A) il faut dévisser le capuchon de la pile (4) en le tournant vers la gauche (dans le sens contraire des aiguilles d'une montre). Vous devez insérer la pile (9) avec le pôle Plus montrant vers l'avant (Fig. 3). Revisser ensuite le capuchon. Veillez à la bonne tenue et au bon état du joint d'étanchéité (10). Tout joint endommagé doit être remplacé.

Le clignotement du réticule lumineux ou de l'affichage signale que la pile est usée.

Si la lunette de visée ne doit pas servir pendant une durée prolongée, il est recommandé d'enlever la pile pour éviter des dommages dus à une fuite de la pile.

■ Réglage de netteté du réticule

La netteté du réticule se règle en tournant l'oculaire (3). Le réticule conserve alors sa netteté dans toute la plage de grossissement.

Veillez noter que la lunette de visée Diarange M 2,5–10x50 T*/M 3–12x56 T* de la série Victory ne permet pas de régler en même temps la netteté du réticule et de l'image en cas de grossissements importants et de distances de la cible inférieures à 100 m, car cette lunette de visée a été réglée sur 100 m exempt de parallaxe.

En cas de distances de la cible nettement inférieures à 100 m, il est conseillé de choisir un grossissement plus faible. En raison de la profondeur de champ accrue en cas de plus faibles grossissements, le réticule et l'image seront de nouveau nets. Même en cas de distances de la cible plus ou moins grandes, il n'y a pas d'écarts du point d'impact en raison d'erreurs de parallaxe si vous visez de manière bien centrée à travers la lunette. Pour empêcher des blessures (en cas de fort recul de l'arme par ex.), un bourrelet en caoutchouc (7) est fixé sur la monture de l'oculaire.

■ Changement de grossissement

Tous les grossissements entre le niveau le plus faible et le niveau le plus fort se règlent de manière progressive. Vous changez de grossissement en tournant le changeur (2) sur le manchon d'oculaire. Les niveaux de grossissement par paliers entiers sont marqués par des chiffres sur le changeur de grossissement (2).

Remarque : Pour utiliser la lunette au crépuscule ou pendant la nuit : rotation à gauche jusqu'à la butée : grossissement maximal ; rotation à droite jusqu'à la butée : grossissement minimal. Si l'ergot du changeur de grossissement est orienté vers le haut, la lunette est réglée sur le grossissement moyen.

■ Réticule

Le réticule de la lunette de visée Victory Diarange M 2,5–10x50 T*/ M 3–12x56 T* se trouve dans le second plan focal et garde une taille constante alors que l'image de la cible varie en fonction du grossissement. La largeur de couverture dépend par conséquent du grossissement. Les largeurs couvertes par les différents réticules pour différents grossissements et une distance de 100 m sont listées dans le Tableau 1.

Calculs de largeurs couvertes pour différents grossissements :

$$\text{Largeur couverte } V_x \text{ sur 100 m} = \frac{\text{Largeur couverte } (V_{12}) \times 12}{\text{Grossissement réglé } (V_x)}$$

Exemple :

Réticule 60/66, cote «d» (70 cm à 12fois) pour un grossissement de 8fois :

$$\text{Largeur couverte } V_8 \text{ sur 100 m} = \frac{70 \times 12}{8} = 105 \text{ cm}$$

■ Modification du réticule

Il est naturellement possible d'équiper la lunette de visée ultérieurement avec d'autres réticules disponibles. Pour cette modification, vous devez renvoyer la lunette de visée à notre service après vente.

■ Eclairage du réticule

L'éclairage du réticule s'active et se désactive en appuyant simultanément (pendant une seconde environ) sur les boutons (5 et 6). En pressant et maintenant le bouton (6 «+») appuyé, vous pouvez augmenter la luminosité ; le réglage de la luminosité est progressif aussi longtemps que vous appuyez sur le bouton jusqu'à obtention de la luminosité maximale.

En pressant et maintenant le bouton (5 «←») appuyé, vous diminuez la luminosité. Le réglage est progressif jusqu'au minimum préréglé. L'éclairage s'éteint automatiquement au bout de trois heures, si le bouton de réglage de l'éclairage du réticule n'est pas actionné pendant ce laps de temps. La dernière luminosité du réticule lumineuse réglée en dernier est mémorisée et lors d'une nouvelle mise en service, l'éclairage se rallume au niveau lumineux préréglé.

■ Mesurer la distance

La distance mesurée est affichée en mètres ou en yards, selon la version de la lunette de visée que vous utilisez. Vous devez viser l'objet à mesurer via le centre du réticule (point ou croix) comme pour tirer. Un appui sur le bouton (8) active le télémètre et déclenche une mesure. Au bout de 0,5 secondes au plus tard, la distance mesurée s'affiche en m pendant 3 secondes sur l'affichage (Fig. 7). Si la distance mesurée dépasse 999 m ou 999 y (dépassement de l'affichage), trois zéros «0 0 0» (Fig. 8) le signalent.

Si la portée est dépassée ou si la réflexion de l'objet est insuffisante, de sorte que la mesure ne peut pas avoir lieu, trois traits «- - -» (Fig. 9), affichés également pendant 3 secondes, vous en informent.

Une nouvelle mesure n'est possible qu'une fois l'affichage éteint.

La luminosité de l'affichage est couplée à celle de l'éclairage du réticule et se règle en pressant et maintenant les boutons (5 ou 6) appuyés lorsque l'éclairage du réticule est allumé. Si l'éclairage du réticule est désactivé, la luminosité de l'affichage est réglée sur une valeur maximale fixe.

■ Montage de la lunette de visée

Pour vous assurer que l'arme et la lunette de visée agissent forment ensemble une unité parfaite, vous devriez toujours faire monter votre lunette de visée par un armurier qualifié. Des blessures oculaires, en raison du recul de l'arme, peuvent s'éviter si la lunette est montée dans les règles de l'art et à la bonne distance de l'oeil. Un dégagement oculaire correct garantit en outre le plein champ de vision.

■ Ajuster la lunette de visée à l'arme

Les lunettes de visée Diarange M 2,5-10x50 T* et M 3-12x56 T* sont équipées en série d'un dispositif blocable de réglage rapide du réticule en hauteur. Sur les modèles Victory Diarange M 2,5-10x50 T*/M 3-12x56 T*, un clic correspond à un réglage de 1 cm à 100 m.

L'ajustage de la Victory Diarange M 2,5–10x50 T*/M 3–12 x 56 T* par rapport à l'arme, à savoir les corrections en cas d'écart du point d'impact, est facilité par des crans à clics pour le réglage en hauteur et latéral du réticule. Pour ce faire, vous devez procéder comme suit :

Après avoir dévissé le capuchon de protection (11), vous pouvez régler le réticule en direction en tournant le bouton de réglage (12).

Un clic de la lunette de visée Victory Diarange M 2,5–10x50 T*/M 3–12 x 56 T* correspond à réglage de 1 cm sur 100 m.

Correction du tir en direction :

a) **Si l'arme tire trop à gauche**, il faut corriger le tir vers la droite (en sens «R»), par **une rotation** du bouton de réglage (12) **dans le sens des aiguilles d'une montre**.

Si l'arme tire trop à droite, il faut corriger le tir vers la gauche, par **une rotation en sens inverse des aiguilles d'une montre** du bouton de réglage (12).

b) Après les tirs d'essai, tirer le bouton (12) complètement vers le haut hors de son engrenage et faire coïncider le repère zéro de l'anneau (13) avec le repère de référence (14). Pousser le bouton (12) en bas dans le cran. Le repère de référence sert à retrouver la position d'origine en cas de réglages ultérieurs du réticule (pour d'autres distances ou d'autres tests).

c) Ne pas oublier : revisser le capuchon (12) ensuite.

Correction du tir en hauteur :

Si l'arme tire trop bas, il faut corriger le tir vers le haut (en direction «H»), par **une rotation sens horaire** du bouton de réglage (1 du dispositif de réglage rapide).

Si l'arme tire trop haut, il faut corriger le tir vers le bas, par **une rotation en sens inverse horaire** du bouton de réglage (1 du dispositif de réglage rapide).

Nota bene : la correction du tir en hauteur est décrite en détail dans la notice d'emploi ci-jointe relative au dispositif de réglage rapide du réticule.

La lunette de visée Victory Diarange M 2,5–10x50 T*/M 3–12 x 56 T* a été conçue de manière à ce qu'on ne remarque pas de mouvement apparent du réticule lorsqu'on actionne le dispositif de réglage.

Le réticule reste toujours au centre du champ de vision, quel que soit le réglage !

La mécanique de précision garantit que l'émetteur laser et le récepteur sont précisément guidés lors du réglage du réticule.

Lors de sa livraison, le réticule de la lunette de visée est réglée sur le milieu du domaine de réglage et le repère zéro (13) des anneaux de réglage (12) coïncide avec le repère de référence (14). A partir de ce réglage, vous pouvez le modifier vers le haut et le bas ou vers la droite et la gauche, respectivement sur la moitié des domaines de réglage indiqués dans le tableau ci-dessous.

■ **Étanchéité**

La lunette de visée est étanche à l'eau, testée contre la pression selon ISO 9022-80 et remplie d'azote. L'étanchéité impeccable est également garantie lorsque les capuchons (12) du dispositif de réglage du réticule ne sont pas en place.

Veillez cependant toujours à la bonne tenue de ces capuchons (12).

■ **Dispositif de réglage rapide du réticule (ASV) (accessoire non compris dans l'équipement standard)**

Comme toutes les lunettes de visée de la série Victory, la Diarange M 2,5 – 10x50 T*/M 3 – 12x56 T* peut être équipée après coup par notre service technique d'un dispositif de réglage rapide du réticule qui vous permet de viser juste en toutes circonstances, même aux grandes distances.

Une bague ASV adaptée à la munition utilisée est montée à cette fin sur le tambour de réglage du réticule.

■ **Déclencheur à distance par câble (accessoire non compris dans l'équipement standard)**

Un déclencheur à distance par câble peut être raccordé à la lunette de visée en lieu et place de la touche de déclenchement (8). Il faut dévisser à cette fin la touche de déclenchement complète (8) et visser à sa place le déclencheur à distance par câble.

■ **Nettoyage et entretien**

Votre lunette de visée Carl Zeiss n'exige pas d'opérations d'entretien particulières. Si de grosses impuretés (grains de sable p. ex.) se déposent sur les lentilles, ne les essuyez pas, mais soufflez dessus ou époussetez-les à l'aide d'un pinceau fin. Les traces de doigts risquent d'altérer à la longue les surfaces des lentilles. Le plus simple est de les embuer d'un souffle et de les nettoyer avec un papier spécial ou un chiffon propre de nettoyage pour optiques. Pour prévenir la formation de moisissures qui sont susceptibles de se produire dans les

pays tropicaux notamment, il convient de garder la lunette de visée toujours au sec et de veiller à une bonne aération des surfaces de lentilles extérieures.

En cas de défaut ou d'endommagement, la lunette de visée doit être envoyée à notre service après-vente. Nous déclinons toute responsabilité relative à tout dommage causé par une ouverture non autorisée de l'appareil et/ou par des manipulations à l'intérieur de l'appareil.

De telles interventions entraînent par ailleurs la perte de tout droit à garantie.

Réticule

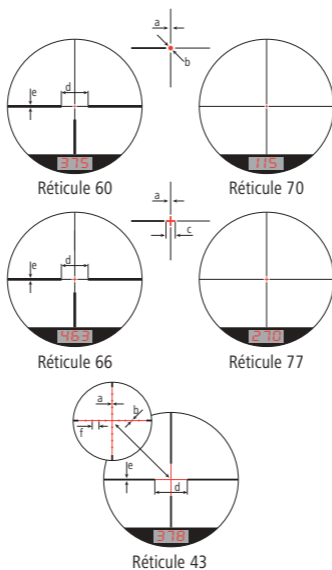


Tableau 1

		Distance Réticule 60, 66, 70 et 77 en cm/100 m				
		a	b	c	d	e
Grossissement	2,5	2,40	7,20	24,00	336,00	18,00
	3	2,00	6,00	20,00	280,00	15,00
	4	1,50	4,50	15,00	210,00	11,25
	5	1,20	3,60	12,00	168,00	9,00
	6	1,00	3,00	10,00	140,00	7,50
	7	0,86	2,57	8,57	120,00	6,43
	8	0,75	2,25	7,50	105,00	5,63
	9	0,67	2,00	6,67	93,33	5,00
	10	0,60	1,80	6,00	84,00	4,50
	11	0,55	1,64	5,45	76,36	4,09
12	0,50	1,50	5,00	70,00	3,75	

Tableau 2

		Distance Réticule 43 en cm/100 m				
		a	b	d	e	f
Grossissement	2,5	4,32	4,80	240,00	9,60	24,00
	3	1,80	4,00	200,00	8,00	20,00
	4	0,90	3,00	150,00	6,00	15,00
	5	0,60	2,40	120,00	4,80	12,00
	6	0,50	2,00	100,00	4,00	10,00
	7	0,43	1,71	85,71	3,43	8,57
	8	0,38	1,50	75,00	3,00	7,50
	9	0,33	1,33	66,67	2,67	6,67
	10	0,30	1,20	60,00	2,40	6,00
	11	0,27	1,09	54,55	2,18	5,45
12	0,25	1,00	50,00	2,00	5,00	

Caractéristiques techniques Carl Zeiss Victory

	Diarange M 2,5–10 x 50 T*		Diarange M 3–12 x 56 T*	
Grossissement	2,5 x	10 x	3 x	12 x
Diamètre utile de l'objectif (mm)	37,7	50	44	56
Pupille de sortie (mm)	15	5	14,7	4,7
Indice crépusculaire	7,1	22,4	8,5	25,9
Champ de vision (m/100 m)	12	3,5	12	3,5
Dégagement oculaire (mm)	90		90	
Domaine de réglage des dioptries (dpt)	+2 / -4		+2 / -4	
Distance de visée exempte de parallaxe (m)	100		100	
Domaine de réglage (H = Haut./S = Côté) (cm/100 m)	H = 180	S = 140	H = 140	S = 100
Réglage par clic (cm/100 m / Inch/100 Yards)	1 cm / 0,36 Inch			
Largeur (mm)	82		85	
Hauteur (mm)	60		65	
Longueur (mm)	335		360	
Poids sans pile (g)	900		975	
Poids avec pile (g)	920		995	
Marquage CE Conforme à la directive 89/336/CEE (CEM) modifiée par la directive 93/68 CEE				
CEM EN 55022 : classe B (émission de perturbations) et IEC 61000-6-2 (résistance aux perturbations)				
Télémetre laser				
Classe de laser selon IEC 60825; 2002	Classe 1			
Longueur d'onde (nm)	904			
Divergence du faisceau laser (mrad)	1,5			
Domaine de mesure (m/Yards)	10 – 999 ¹			
Précision de mesure (m)	± 1 à 600 m / ± 0,5 % à plus de 600 m			
Durée de mesure (sec)	< 0,5			
Durée entre mesures successives (sec)	3			
Durée d'affichage (sec)	3			
Température de fonctionnement (°C)	- 25 à + 50			
Température de stockage (°C)	- 35 à + 70			
Étanchéité (mbar)	400 Étanche à l'eau/remplie d'azote			
Pile	1 x 3 V CR 123A (CR 17345)			
Durée de vie de la pile à + 20° à + 25°C	Nombre de mesures > 5000			
Durée de vie de la pile à - 30°C	Nombre de mesures > 700			

¹ La portée dépend de la taille et du degré de réflexion de l'objet ainsi que des conditions climatiques et de contre-jour.

Lunettes de visée Victory Diarange T*

Pièces de rechange pour lunette de visée Victory Diarange M 2,5–10x50 T*/M 3–12x56 T*

Housse de protection en néoprène M 2,5–10x50 T*	000000-1447-655
---	-----------------

Housse de protection en néoprène M 3–12x56 T*	000000-1392-256
---	-----------------



Cache de compartiment à pile	521697-8003-000
------------------------------	-----------------



Joint torique pour cache de compartiment à pile	000000-0153-856
---	-----------------

Anneau de protection de l'oculaire en caoutchouc	521600-8016-000
--	-----------------



Accessoires pour lunette de visée Victory Diarange¹ M 2,5–10x50 T*/M 3–12x56 T*

Déclencheur à distance par câble	529191-0000-000
----------------------------------	-----------------

Pare-soleil en caoutchouc	528375-0000-000
---------------------------	-----------------



¹ Les accessoires ne sont pas compris dans la fourniture!

Sous réserve de modifications techniques de l'appareil.

Complimenti per l'acquisto del Vostro nuovo cannocchiale da puntamento. Dotato dell'innovativo sistema Advanced Optics System, lo strumento offre la massima precisione di puntamento e il miglior comfort d'uso.

Il marchio Carl Zeiss è sinonimo di prestazioni ottiche eccellenti, lavorazioni di precisione e lunga durata. Per poter utilizzare al meglio il cannocchiale da puntamento, Vi consigliamo di seguire scrupolosamente le seguenti istruzioni d'uso. Solo così questo strumento diventerà un compagno affidabile per molti anni.

Il Vostro cannocchiale di puntamento Victory Diarange M2,5–10x50 T*/M3–12x56 T* sintetizza in un unico dispositivo le funzionalità e le performance di un cannocchiale di puntamento e di un telemetro, consentendovi di osservare la selvaggina anche prima di sparare, di stabilire l'esatta distanza dal bersaglio e di valutare se la distanza permetta un colpo sicuro.

■ Indice

	Pagina
1 Importanti avvisi di sicurezza	32
2 Inserimento e sostituzione della batteria	33
3 Messa a fuoco del reticolo	33
4 Cambio ingrandimento	34
5 Reticolo	34
6 Illuminazione del reticolo	34
7 Misurazione della distanza	35
8 Montaggio del cannocchiale da puntamento	35
9 Adattamento del cannocchiale di puntamento all'arma	35
10 Tenuta stagna	37
11 Regolazione rapida del reticolo	37
12 Pulizia e manutenzione	37
13 Dati tecnici	40
14 Ricambi e accessori	41

Importanti avvisi di sicurezza:

Il cannocchiale da puntamento contiene un laser della classe 1 secondo IEC 60825-1, 2002.

Durante un regolare utilizzo è escluso ogni pericolo.

■ Attenzione:

Non rivolgere il cannocchiale verso il sole o fonti di luce laser!
Prima dell'uso, assicurarsi che il cannocchiale funzioni perfettamente.
Verificare se l'ottica fornisce una immagine chiara e non disturbata.
Verificare la corretta impostazione del reticolo facendo diverse prove di tiro.

■ Inserimento e sostituzione della batteria

Per l'alimentazione del cannocchiale di puntamento Victory Diarange M 2,5-10x50 T*/M 3-12x56 T* è prevista una batteria al litio di tipo **CR 123A**.

Per inserire e sostituire la batteria (tipo CR 123A), è necessario svitare la calotta del comparto batteria (4) verso sinistra (in senso antiorario). Inserire la batteria (9) con il polo positivo rivolto in avanti (Fig. 3). Riavvitare poi la calotta (4). Prestare attenzione alla corretta sede e posizione dell'anello di tenuta (10). Provvedere alla sostituzione, se l'anello è danneggiato.

Una batteria scarica viene indicata dal lampeggio del reticolo luminoso/del display luminoso.

Se il cannocchiale di puntamento non viene utilizzato per un lungo periodo di tempo, la batteria andrebbe estratta per evitare danni dovuti a perdita di liquido della batteria.

■ Messa a fuoco del reticolo

Ruotando l'oculare (3) si procede alla messa a fuoco del reticolo. La messa a fuoco rimane uniforme su tutto il campo d'ingrandimento dopo questa regolazione.

Tenere presente che per il cannocchiale di puntamento Diarange M 2,5-10x50 T*/M 3-12x56 T* della serie Victory non è possibile procedere contemporaneamente alla messa a fuoco del reticolo e dell'immagine per ingrandimenti elevati e distanze bersaglio inferiori a 100 m, poiché il prodotto è regolato senza necessità di regolazione della parallasse su 100 m.

Per distanze significativamente più brevi di 100 m, raccomandiamo l'impiego di un'impostazione di ingrandimento inferiore. Grazie alla elevata profondità di campo in caso di ingrandimenti molto piccoli, reticolo e immagine compaiono poi nuovamente a fuoco. Anche in caso di distanze del bersaglio maggiori o minori non si verificano deviazioni nella posizione del punto d'impatto a causa di errori della parallasse, se si mira in modo perfettamente centrato attraverso il cannocchiale. Come protezione contro le lesioni (p. es. in caso di forte rinculo dell'arma) sull'oculare è applicato un anello di gomma (7).

■ Cambio ingrandimento

È possibile impostare tutti gli ingrandimenti in continuo, a partire dal livello minimo a quello massimo. Il cambio di ingrandimento avviene ruotando l'apposito zoom (2) sull'oculare. I diversi valori di ingrandimento sono marcati sullo zoom.

Avvertenza: utilizzo al crepuscolo o di notte: ruotando a sinistra fino a battuta si ha l'ingrandimento massimo. Ruotando a destra fino a battuta l'ingrandimento minimo. Se la tacca dello zoom è rivolta verso l'alto, è impostato l'ingrandimento medio.

■ Reticolo

Nel cannocchiale di puntamento Victory Diarange M 2,5–10x50 T*/ M 3–12x56 T* il reticolo si trova nel secondo livello di immagine e non si modifica al cambio di ingrandimento, varia solo l'immagine di puntamento. La collimazione dipende quindi dall'ingrandimento.

I valori di collimazione dei singoli reticoli in caso di diversi ingrandimenti a una distanza di 100 m sono illustrati nella tabella 1.

Calcolo dei valori di collimazione per diversi ingrandimenti:

$$\text{Collimazione } V_x \text{ su } 100 \text{ m} = \frac{\text{Collimazione } (V_{12}) \times 12}{\text{Ingrandimento impostato } (V_x)}$$

Esempio:

Reticolo 60/66, quota «d» (70 cm per 12 volte) per ingrandimento 8x:

$$\text{Collimazione } V_8 \text{ su } 100 \text{ m} = \frac{70 \times 12}{8} = 105 \text{ cm}$$

■ Modifica del reticolo

Chiaramente il cannocchiale di puntamento può venire equipaggiato anche in un secondo momento con un altro reticolo disponibile. Per modificare il reticolo il cannocchiale di puntamento va inviato al nostro servizio clienti.

■ Illuminazione del reticolo

L'illuminazione del reticolo viene accesa e spenta premendo contemporaneamente (ca. un secondo) i tasti (5 e 6). Premendo e tenendo premuto il pulsante (6 «+») è possibile aumentare la luminosità: la sua regolazione è continua fino a quando il pulsante viene tenuto premuto e fino al raggiungimento del valore di luminosità massimo.

Premendo e tenendo premuto il pulsante (5 «←») viene ridotta la luminosità. La regolazione è continua fino a un valore minimo preimpostato. Se i pulsanti dell'illuminazione del reticolo non vengono azionati per circa tre ore quando attiva, l'illuminazione si spegne automaticamente. L'intensità della luminosità impostata da ultima per il reticolo viene salvata e alla nuova attivazione l'illuminazione avrà la luminosità impostata in precedenza.

■ Misurazione della distanza

A seconda del modello del cannocchiale da puntamento la distanza misurata viene segnalata in metri o iarde. L'oggetto da misurare viene mirato tramite il centro del reticolo (punto o croce) come per il puntamento. Premendo il tasto (8) viene attivato il telemetro e viene effettuata una misurazione. Dopo al massimo 0,5 secondi, sul display viene visualizzata per 3 secondi la distanza misurata in m (Fig. 7). Se viene misurata una distanza di oltre 999 m oppure 999 y (superamento della visualizzazione), questa viene indicata da 3 zeri «0 0 0» (Fig. 8).

Se si supera la portata o la riflessione dell'oggetto non è sufficiente ad effettuare una misurazione, vengono visualizzati 3 trattini «- - -» (Fig. 9), che rimangono visibili anch'essi per 3 secondi.

Una nuova misurazione è possibile solo dopo che si è spenta l'indicazione sul display.

La luminosità del display è correlata all'impostazione dell'illuminazione del reticolo e quando quest'ultima è attivata, la luminosità del display viene regolata premendo e tenendo premuti i pulsanti (5 o 6). Se l'illuminazione del reticolo è disattivata, la luminosità del display è impostata su di un valore massimo fisso.

■ Montaggio del cannocchiale da puntamento

Per garantire la perfetta interazione tra arma e cannocchiale da puntamento come un'unica entità, il montaggio del cannocchiale da puntamento dovrebbe essere sempre eseguito da un armaiolo qualificato. Per evitare lesioni agli occhi causate dal rinculo dell'arma, eseguire il montaggio a regola d'arte alla corretta distanza dall'occhio. La corretta distanza dall'occhio garantisce inoltre il campo visivo completo.

■ Adattamento del cannocchiale di puntamento all'arma

I cannocchiali di puntamento Diarange M 2,5-10x50 T* ed M 3-12x56 T* sono equipaggiati di serie con una regolazione rapida del reticolo in verticale bloccabile. Per il cannocchiale di puntamento Victory Diarange M 2,5-10x50 T*/ M 3-12x56 T*, 1 clic corrisponde a uno spostamento di 1 cm per 100 m.

L'adattamento del cannocchiale di puntamento Victory Diarange M 2,5–10x50 T*/M 3–12x56 T* all'arma, vale a dire la correzione in presenza di deviazioni della posizione dal punto d'impatto, viene facilitato dalle tacche. Procedere in questo modo:

Dopo aver svitato i tappi di protezione (11), ruotando la manopola di regolazione (12) è possibile regolare il reticolo lateralmente.

Per il cannocchiale di puntamento Victory Diarange M 2,5–10x50 T*/M 3–12x56 T*, 1 clic corrisponde a uno spostamento di 1 cm per 100 m.

Correzione del tiro laterale:

a) **Se l'arma spara verso sinistra**, è necessaria una correzione del tiro verso destra (direzione «R»), che corrisponde a una **rotazione in senso orario** della manopola di regolazione (12).

Se l'arma spara verso destra, è necessaria una correzione del tiro verso sinistra, che corrisponde a una **rotazione in senso antiorario** della manopola di regolazione (12).

b) Dopo aver aggiustato il tiro, estrarre la manopola (12), verso l'alto, dalla ghiera e sovrapporre la marcatura zero dell'anello (13) all'indice (14). Premere la manopola (12) verso il basso nella ghiera. L'indice serve a ritrovare la posizione iniziale in caso di successivo spostamento del reticolo (per altre distanze o altre munizioni).

c) Da non dimenticare: Riavvitare la calotta a vite (12).

Correzione del tiro verticale:

a) **Se l'arma spara in basso**, è necessaria una correzione del tiro verso l'alto (direzione «H»), che corrisponde a una **rotazione in senso orario** della manopola di regolazione (1 di ASV).

Se l'arma spara verso l'alto, è necessaria una correzione del tiro verso il basso, che corrisponde a una **rotazione in senso antiorario** della manopola di regolazione (1 di ASV).

Attenzione: La correzione del tiro in verticale è descritta dettagliatamente nelle istruzioni per l'uso allegate Regolazione rapida del reticolo.

Il cannocchiale di puntamento Victory Diarange M 2,5–10x50 T*/M 3–12x56 T* è realizzato in modo che azionando la regolazione del reticolo, non si riconosce un movimento corrispondente del reticolo stesso.

Il reticolo rimane sempre al centro dell'immagine durante tutti gli spostamenti!

Una meccanica precisa assicura che l'emettitore laser e il ricevitore della regolazione reticolo vengano guidati in modo preciso.

Il cannocchiale viene consegnato con il reticolo impostato al centro del range di regolazione e la tacca zero (13) delle ghiera di regolazione (12) sull'indice (14). È possibile una regolazione partendo da questa posizione, in alto e in basso, a destra e a sinistra, oltre la metà dei campi di regolazione indicati nella seguente tabella.

■ Tenuta stagna

Il cannocchiale di puntamento è impermeabile, testato a pressione secondo la norma ISO 9022-80 e sigillato con azoto. La tenuta stagna è garantita anche quando sono svitate le calotte a vite (12) per la regolazione del reticolo. Prestare sempre comunque attenzione alla corretta sede di queste calotte a vite (12).

■ Regolazione rapida del reticolo (ASV)

(Accessorio, non contenuto nell'ambito di fornitura)

Come tutti i cannocchiali da puntamento della serie Victory anche il Diarange M 2,5–10x50 T*/M 3–12x56 T* può essere attrezzato successivamente nella nostra officina di servizio con una regolazione rapida di reticolo. La regolazione rapida di reticolo Le permette di tenere il «punto» anche attraverso distanze più grandi.

Per questo scopo viene montato un anello ASV, scelto in corrispondenza alla regolazione utilizzata, sull'elevazione.

■ Telecomando via cavo

(Accessorio, non contenuto nell'ambito di fornitura)

Al posto del tasto (8) può essere collegato un telecomando via cavo al cannocchiale da puntamento svitando il completo tasto (8) e avvitando la presa del telecomando via cavo.

■ Pulizia e manutenzione

Il cannocchiale di puntamento Carl Zeiss non richiede una manutenzione particolare. Non pulire strofinando grosse particelle di sporco presenti sulle lenti (ad esempio di sabbia), ma soffiarle via oppure eliminarle con un pennello! Eventuali impronte possono attaccare la superficie delle lenti col passare del tempo. Il modo più semplice di pulire la superficie delle lenti è di soffiare e poi pulire con un apposito foglio/salvietta per lenti. Per prevenire eventuali

formazioni di funghi sull'ottica, possibili soprattutto ai tropici, si raccomanda una conservazione in ambiente asciutto ed una buona ventilazione delle superfici esterne delle lenti.

Nel caso di un danno o un difetto il cannocchiale da puntamento deve essere spedito al nostro servizio clienti. Per danni che dovessero risultare dall'apertura autonoma del dispositivo e/o dalla manipolazione nell'interno del dispositivo, da parte nostra non viene assunta nessuna responsabilità. Inoltre ciò comporta la perdita del diritto alla garanzia.

Reticolo

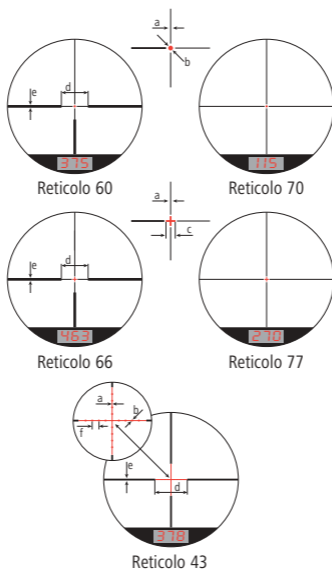


Tabella 1

		Quote Reticolo 60, 66, 70 e 77 in cm/100 m				
		a	b	c	d	e
Ingradimento	2,5	2,40	7,20	24,00	336,00	18,00
	3	2,00	6,00	20,00	280,00	15,00
	4	1,50	4,50	15,00	210,00	11,25
	5	1,20	3,60	12,00	168,00	9,00
	6	1,00	3,00	10,00	140,00	7,50
	7	0,86	2,57	8,57	120,00	6,43
	8	0,75	2,25	7,50	105,00	5,63
	9	0,67	2,00	6,67	93,33	5,00
	10	0,60	1,80	6,00	84,00	4,50
	11	0,55	1,64	5,45	76,36	4,09
12	0,50	1,50	5,00	70,00	3,75	

Tabella 2

		Quote Reticolo 43 in cm/100 m				
		a	b	d	e	f
Ingradimento	2,5	4,32	4,80	240,00	9,60	24,00
	3	1,80	4,00	200,00	8,00	20,00
	4	0,90	3,00	150,00	6,00	15,00
	5	0,60	2,40	120,00	4,80	12,00
	6	0,50	2,00	100,00	4,00	10,00
	7	0,43	1,71	85,71	3,43	8,57
	8	0,38	1,50	75,00	3,00	7,50
	9	0,33	1,33	66,67	2,67	6,67
	10	0,30	1,20	60,00	2,40	6,00
	11	0,27	1,09	54,55	2,18	5,45
12	0,25	1,00	50,00	2,00	5,00	

Dati tecnici Carl Zeiss Victory

	Diarange M 2,5–10 x 50 T*		Diarange M 3–12 x 56 T*	
	2,5 x	10 x	3 x	12 x
Ingrandimento				
Diametro effettivo obiettivo (mm)	37,7	50	44	56
Pupilla di uscita (mm)	15	5	14,7	4,7
Crepuscolo	7,1	22,4	8,5	25,9
Campo visivo (m/100 m)	12	3,5	12	3,5
Distanza occhi (mm)	90		90	
Campo regolazione diottrica (dpt)	+2 / -4		+2 / -4	
Senza parallasse (m)	100		100	
Campo regolazione (H = altezza / S = lato) (cm/100 m)	H = 180	S = 140	H = 140	S = 100
Regolazione per clic (cm/100 m / Inch/100 Yards)	1 cm / 0,36 Inch			
Larghezza (mm)	82		85	
Altezza (mm)	60		65	
Lunghezza (mm)	335		360	
Peso senza batteria (g)	900		975	
Peso con batteria (g)	920		995	
Marchio CE In conformità alla direttiva 89/336/CEE (EMC) modificata da 93/68 CEE				
EMC EN 55022: classe B (emissioni radiate) e IEC 61000-6-2 (immunità)				
Telemetro laser				
Classe laser secondo IEC 60825; 2002		Classe 1		
Lunghezza d'onda (nm)	904			
Divergenza trasmettitore laser (mrad)	1,5			
Intervallo di misurazione (m/Yards)	10 – 999 ¹			
Precisione di misurazione (m)	± 1 – 600 m / ± 0,5 % su 600 m			
Durata della misurazione (sec)	< 0,5			
Intervallo di misurazione (sec)	3			
Durata di visualizzazione (sec)	3			
Temperatura di funzionamento (°C)	– 25 – + 50			
Temperatura di stoccaggio (°C)	– 35 – + 70			
Tenuta stagna (mbar)	400 A tenuta d'acqua/Sigillato con azoto			
Batteria	1 x 3 V CR 123A (CR 17345)			
Durata della vita utile batteria a + 20° – + 25°C	Numero delle misurazioni > 5000			
Durata della vita utile batteria a – 30°C	Numero delle misurazioni > 700			

¹ La portata viene influenzata dalle dimensioni, dal grado di riflessione dell'oggetto, dalle condizioni atmosferiche e da estremo controllo luce.

Cannocchiali da puntamento Victory Diarange T*

Pezzi di ricambio per mirini telescopici Victory Diarange M 2,5–10x50 T*/M 3–12x56 T*

Cuffia di protezione in neoprene M 2,5–10x50 T*	000000-1447-655
---	-----------------

Cuffia di protezione in neoprene M 3–12x56 T*	000000-1392-256
---	-----------------



Coperchio batteria	521697-8003-000
--------------------	-----------------



Anello di tenuta del coperchio batteria	000000-0153-856
---	-----------------

Anello di protezione oculare in gomma	521600-8016-000
---------------------------------------	-----------------



Accessori per mirini telescopici Victory Diarange¹ M 2,5–10x50 T*/M 3–12x56 T*

Telecomando via cavo	529191-0000-000
----------------------	-----------------

Paraluce in gomma	528375-0000-000
-------------------	-----------------



¹ Accessori non compresi nella dotazione!

Con riserva di eventuali modifiche all'esecuzione e fornitura necessarie per l'ulteriore sviluppo tecnico del prodotto.

Le damos las gracias por la compra de su nuevo visor de puntería. Está equipado con el revolucionario Advanced Optics System, ofreciéndole la mayor precisión de tiro y el máximo confort de uso.

La marca Carl Zeiss se caracteriza por sus extraordinarias prestaciones ópticas, un acabado de alta precisión y su larga duración. Le rogamos observar las siguientes indicaciones de empleo para poder sacar el máximo provecho del visor de puntería y que le sirva de fiel acompañante durante muchos años.

En su visor de puntería Victory Diarange M2,5–10x50 T*/M3–12x56 T* están combinadas en una sola unidad las características y propiedades de visor y un distanciómetro. Esto le permite reconocer el animal directamente antes del tiro, determinar la distancia exacta al blanco y decidir si esta distancia permite tirar al blanco con seguridad.

■ Índice

	Página
1 Notas importantes de seguridad	42
2 Cambiar y colocar la pila	43
3 Enfoque de la retícula	43
4 Cambio de aumento	44
5 Retícula	44
6 Iluminación de la retícula	44
7 Medición de la distancia	45
8 Montaje del visor	45
9 Ajuste del visor respecto al arma	45
10 Hermeticidad	47
11 Ajuste rápido de la retícula	47
12 Cuidado y mantenimiento	47
13 Datos técnicos	50
14 Repuestos y accesorios	51

Notas importantes de seguridad:

**El visor contiene un láser de la clase 1 según IEC 60825-1; 2002.
En caso del uso pertinente, cualquier daño queda excluido.**

■ Atención:

Nunca mire al sol o fuentes de láser a través del visor.

Haga el favor de cerciorarse antes del uso de que su visor de puntería funciona perfectamente.

Verifique mirando a través del visor si la imagen es nítida y bien definida.

El ajuste correcto de la retícula se comprobará haciendo unos tiros de prueba.

■ Cambiar y colocar la pila

La alimentación de energía del visor Victory Diarange M 2,5–10x50 T*/M 3–12x56 T* tiene lugar por medio de una pila de litio del **tipo CR 123A**. Para colocar y cambiar la pila (tipo CR 123A) se levanta la tapa del compartimiento (4) desenroscándolo hacia la izquierda (en sentido contrario a las agujas del reloj). La pila (9) se colocará con el polo positivo hacia adelante (Fig. 3). A continuación, apretar de nuevo la tapa (4). Fijarse en ello en el asiento debido y el estado correcto del anillo de hermeticidad (10). Un anillo de hermeticidad dañado se cambiará.

Al consumarse la capacidad de la pila, comienza a parpadear la retícula luminosa o el despliegue según el caso.

Al no emplear el visor durante mucho tiempo debería sacar la pila para evitar daños que puedan tener lugar por el escurrimiento de la pila.

■ Enfoque de la retícula

El enfoque de la retícula se realiza girando el ocular (3). Después de este ajuste, la retícula permanecerá nítida en toda la extensión del margen de aumento.

Rogamos tener en cuenta que el visor Diarange M 2,5–10x50 T*/M 3–12x56 T* de la serie Victory en el caso aumentos grandes y blancos distantes menos de 100 m no se podrán enfocar simultáneamente la retícula y la imagen, ya que estos visores de puntería están ajustados libres de paralaje a 100 m.

En caso de que las distancias a los blancos sean considerablemente más pequeñas que 100 m es recomendable emplear un aumento más bajo. Debido a la profundidad de campo mayor en caso de aumentos pequeños, tanto la retícula como la imagen aparecerán nuevamente nítidos. No habrá desfases inducidos por el paralaje en el punto de impacto con distancias al blanco más largas o más cortas si mira exactamente a través del centro del visor. Para protegerle contra lesiones (p.ej. en un retroceso fuerte del arma), se ha colocado un anillo de caucho (7) en la montura del ocular.

■ Cambio de aumento

Todos los aumentos entre el grado más bajo y el grado más alto pueden regularse de forma continua. El cambio de aumento se realiza girando el cambiador (2) en el apoyo del ocular. Los grados de aumento enteros están indicados por medio de una cifra en el cambiador de aumentos (2).

Nota: Para el uso en el crepúsculo o en la noche: Giro a la izquierda hasta el tope: máximo aumento. Giro a la derecha hasta el tope: aumento mínimo. Cuando el saliente del cambiador de aumento esté dirigido hacia arriba, está ajustado el aumento mediano.

■ Retícula

En el visor Victory Diarange M 2,5–10x50 T*/M 3–12x56 T*, la retícula se encuentra en el segundo plano de imagen y no cambia al modificar el aumento. Únicamente varía el tamaño del blanco. O sea que la porción de cobertura depende del aumento.

Las porciones de cobertura de las retículas individuales para los diferentes aumentos y una distancia de 100 m vienen listadas en la tabla 1.

Cálculo de las porciones de cobertura para diferentes aumentos:

$$\text{Porción de cobertura } V_x \text{ a } 100 \text{ m} = \frac{\text{Porción de cobertura } (V_{12}) \times 12}{\text{Aumento ajustado en el visor } (V_x)}$$

Ejemplo:

Retícula 60/66, medida «d» (70 cm con 12 x) para un aumento de 8 x:

$$\text{Porción de cobertura } V_8 \text{ a } 100 \text{ m} = \frac{70 \times 12}{8} = 105 \text{ cm}$$

■ Transformación de la retícula

Por supuesto, el visor también puede ser equipado posteriormente con otra retícula disponible. Para cambiar la retícula, es necesario enviar el visor a nuestro servicio postventa.

■ Iluminación de la retícula

La iluminación de la retícula se enciende y apaga presionando al mismo tiempo aproximadamente durante un segundo los botones (5 y 6). Al presionar el botón (6 «+») y mantenerlo oprimido se puede aumentar la luminosidad. Esta aumenta de forma continua mientras se mantenga presionado el botón hasta llegar a la máxima luminosidad.

La luminosidad se reduce presionando y manteniendo oprimido el botón (5 «←»). La regulación se efectúa de forma continua hasta el mínimo determinado. Si los botones de ajuste de luminosidad de la retícula no se activan a las tres horas de estar encendido, la iluminación se apagará automáticamente. La última intensidad luminosa ajustada para la retícula se guardará y después de encender la iluminación de nuevo, tendrá la intensidad antes ajustada.

■ Medición de la distancia

Según ejecución del visor, la distancia medida se despliega en metros en yardas. El objeto a medir se apunta de la misma manera que al tirar, a través del centro de la retícula (punto o cruz según el caso). Al presionar la tecla (8) se activa el distanciómetro que realiza entonces una medición. Después de esperar 0,5 segundos como máximo, la distancia medida en m se presenta durante 3 segundos en el despliegue (Fig. 7). Al medir una distancia de más 999 m o 999 y, (superación del margen desplegable), esto se presenta mediante 3 ceros «0 0 0» (Fig. 8).

Al superar el alcance de medición o si la reflexión del objeto no es suficiente, de manera que no se pueda realizar ninguna medición, esto se presenta mediante 3 rayas «- - -» (Fig. 9) que se desplegarán igualmente durante 3 segundos.

Una nueva medición solamente se podrá realizar cuando el despliegue se haya apagado.

La luminosidad del despliegue está acoplada a la regulación de luminosidad de la retícula; al estar encendida la iluminación de la retícula, la luminosidad del despliegue se regula al mismo tiempo apretando los botones (5 ó 6). Al estar apagada la iluminación de la retícula, la luminosidad del despliegue se ajusta automáticamente en un valor fijo máximo.

■ Montaje del visor

Para poder estar seguro de que el arma y el visor sean una unidad de funcionamiento perfecto, el visor siempre deberá ser montado por un armero con amplia experiencia. Las lesiones del ojo debidas al retroceso del arma son evitables mediante un montaje correcto con la distancia al ojo debida. Adicionalmente, la distancia al ojo correcta es una garantía para obtener el campo visual integral.

■ Ajuste del visor respecto al arma

Los visores de puntería Diarange M 2,5-10x50 T* y M 3-12x56 T* están provistos de serie con un ajuste rápido enclavable de la retícula para la altura. En los visores de la serie Victory Diarange M 2,5-10x50 T*/M 3-12x56 T*, 1 click corresponde al desplazamiento 1 cm a 100 m.

El ajuste del Victory Diarange M 2,5–10x50 T*/M 3–12 x 56 T* respecto al arma, o sea la corrección de desviaciones de la posición del punto de impacto, es fácil gracias al enclavamiento de clicks. Para ello se procederá de la siguiente manera:

Después de soltar los capuchones protectores (11), la retícula se regula horizontalmente girando el botón (12).

En los visores de la serie Victory Diarange M 2,5–10x50 T*/M 3–12 x 56 T*, 1 click corresponde al desplazamiento 1 cm a 100 m.

Corrección horizontal del tiro:

a) **Si el arma tira a la izquierda**, el tiro debe corregirse hacia la derecha (dirección «R»), girando el botón de ajuste (12) **en el sentido de las agujas del reloj**.

Si el arma tira a la derecha, el tiro debe corregirse hacia la izquierda, girando el botón de ajuste (12) **en el sentido contrario a las agujas del reloj**.

b) Una vez corregido el tiro, sacar el botón (12) del enclavamiento y colocar la marca cero del anillo graduado (13) en la marca del índice (14). Apretar de nuevo el botón (12) hasta que se enclave. El índice sirve para volver a localizar la posición inicial al realizar posteriormente otros ajustes de la retícula (para otras distancias y tipos de munición).

c) No olvidar de apretar de nuevo la tapa enroscable (12).

Corrección vertical del tiro:

Si el arma tira bajo, el tiro debe corregirse hacia arriba (dirección «H»), girando el botón de ajuste (1) **en el sentido de las agujas del reloj** (1 del ASV).

Si el arma tira alto, el tiro debe corregirse hacia abajo, girando el botón de ajuste (1) **en el sentido contrario a las agujas del reloj** (1 del ASV).

Nota: La corrección vertical del tiro está descrita detalladamente en las instrucciones de manejo «Ajuste rápido de la retícula» adjuntas.

El visor Victory Diarange M 2,5–10x50 T*/M 3–12 x 56 T* está construido de manera que al regular la retícula no se note el desplazamiento de ésta.

La retícula siempre permanecerá en el centro de la imagen sin importar el tipo de ajuste.

La mecánica precisa garantiza el seguimiento exacto del emisor y del receptor láser del ajuste de la retícula.

El visor se entrega estando ajustada la retícula en el centro del margen de regulación y el marcaje cero de los anillos graduados (12) en la marca del índice (14). A partir de este punto es posible realizar una regulación hacia arriba y abajo o bien hacia la derecha y la izquierda que abarca la mitad de los márgenes de regulación mencionados a continuación.

■ Hermeticidad

El visor es impermeable, habiendo pasado la prueba a presión según ISO 9022-80 y estando relleno de nitrógeno. La hermeticidad también queda garantizada si la tapa enroscable (12) del ajuste de la retícula no está apretada. Sin embargo, le recomendamos fijarse siempre en que las tapas (12) estén bien cerradas.

■ Ajuste rápido de la retícula (ASV)

(accesorio, no incluido en el volumen de suministro)

Igual que todos los visores de la serie, el Diarange M 2,5–10x50 T*/M 3–12x56 T* también puede ser equipado posteriormente con un ajuste rápido de la retícula. El ajuste rápido de la retícula ASV le ofrece la posibilidad de apuntar al punto de impacto constante, incluso a distancias grandes. Un anillo ASV, seleccionado de acuerdo al tipo de munición empleado, se integra para ello en la elevación.

■ Disparador de cable

(accesorio, no incluido en el volumen de suministro)

En vez del botón disparador (8) puede adaptarse un disparador de cable al visor. Para ello se soltará el botón disparador completo (8) para enroscar en su lugar el contacto del disparador de cable.

■ Cuidado y mantenimiento

Su visor de Carl Zeiss no requiere ningún cuidado especial. Las partículas de suciedad gruesas (p. ej. arena) en las lentes no se frotarán, sino se soplarán con una perilla o se eliminarán con un pincel. Tras cierto tiempo, las huellas digitales podrán atacar las superficies de las lentes. La manera más sencilla de limpiar las superficies de las lentes consiste en empañarlas con vaho, frotándolas a continuación con un papel o paño limpiagafas. Contra el ataque de la óptica por hongos, que podría darse especialmente en las regiones trópicas, sirve guardar el visor en un lugar seco, ventilando siempre bien las superficies externas de las lentes.

En caso de un daño o defecto es necesario enviar el visor a nuestro servicio postventa. B por daños incurridos debidos a la abertura del equipo y/o a manipulaciones en el interior del aparato por alguna persona sin autorización expresa, con lo que además caduca el derecho a la garantía.

Retícula

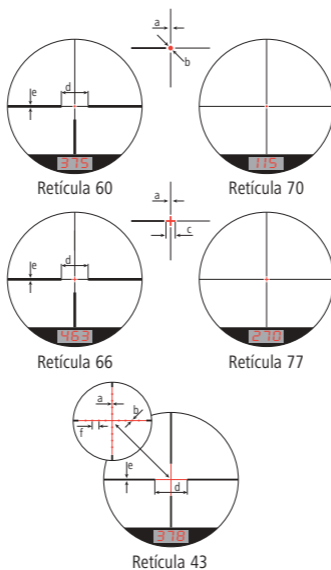


Tabla 1

		Medida Reticula 60, 66, 70 y 77 en cm con referencia a 100 m				
		a	b	c	d	e
Aumento	2,5	2,40	7,20	24,00	336,00	18,00
	3	2,00	6,00	20,00	280,00	15,00
	4	1,50	4,50	15,00	210,00	11,25
	5	1,20	3,60	12,00	168,00	9,00
	6	1,00	3,00	10,00	140,00	7,50
	7	0,86	2,57	8,57	120,00	6,43
	8	0,75	2,25	7,50	105,00	5,63
	9	0,67	2,00	6,67	93,33	5,00
	10	0,60	1,80	6,00	84,00	4,50
	11	0,55	1,64	5,45	76,36	4,09
12	0,50	1,50	5,00	70,00	3,75	

Tabla 2

		Medida Reticula 43 en cm con referencia a 100 m				
		a	b	d	e	f
Aumento	2,5	4,32	4,80	240,00	9,60	24,00
	3	1,80	4,00	200,00	8,00	20,00
	4	0,90	3,00	150,00	6,00	15,00
	5	0,60	2,40	120,00	4,80	12,00
	6	0,50	2,00	100,00	4,00	10,00
	7	0,43	1,71	85,71	3,43	8,57
	8	0,38	1,50	75,00	3,00	7,50
	9	0,33	1,33	66,67	2,67	6,67
	10	0,30	1,20	60,00	2,40	6,00
	11	0,27	1,09	54,55	2,18	5,45
12	0,25	1,00	50,00	2,00	5,00	

Datos técnicos Carl Zeiss Victory

	Diarange M 2,5–10 x 50 T*		Diarange M 3–12 x 56 T*	
	2,5 x	10 x	3 x	12 x
Aumento	2,5 x	10 x	3 x	12 x
Diámetro útil del objetivo (mm)	37,7	50	44	56
Pupila de salida (mm)	15	5	14,7	4,7
Potencia nocturna	7,1	22,4	8,5	25,9
Campo visual (m/100 m)	12	3,5	12	3,5
Distancia al ojo (mm)	90		90	
Margen de graduación ajustable (dpt)	+2 / -4		+2 / -4	
Distancia libre de paralaje (m)	100		100	
Margen de ajuste (H = altura/S = lado) (cm/100 m)	H = 180	S = 140	H = 140	S = 100
Desplazamiento por click (cm/100 m / Inch/100 Yards)	1 cm / 0,36 Inch			
Anchura (mm)	82		85	
Altura (mm)	60		65	
Largo (mm)	335		360	
Peso sin pilas (g)	900		975	
Peso con pilas (g)	920		995	
Símbolo CE De acuerdo a la norma 89/336/CEE (CEM) modificada por 93/68 CEE				
CEM EN 55022: clase B (emisión parásita) y IEC 61000-6-2 (resistencia a interferencias)				
Distanciómetro de láser				
Laser clase según IEC 60825; 2002			Laser clase 1	
Longitud de onda (nm)	904			
Divergencia del emisor láser (mrad)	1,5			
Rango de medición (m/Yards)	10 – 999 ¹			
Precisión de medición (m)	± 1 a 600 m / ± 0,5 % más de 600 m			
Duración de la medición (sec)	< 0,5			
Intervalo entre mediciones (sec)	3			
Duración del despliegue (sec)	3			
Temperatura de funcionamiento (°C)	- 25 a + 50			
Temperatura de conservación (°C)	- 35 a + 70			
Hermeticidad (mbar)	400 a prueba de agua/relleno de nitrógeno			
Pila	1 x 3 V CR 123A (CR 17345)			
Duración de la pila con + 20° a + 25°C	Cantidad de mediciones > 5000			
Duración de la pila con - 30°C	Cantidad de mediciones > 700			

¹ El alcance está sujeto a la influencia del tamaño y del grado de reflexión del objeto así como del tiempo y contraluz extrema.

Repuestos para visor Victory Diarange M 2,5–10x50 T*/M 3–12x56 T*

Funda protectora de neopreno M 2,5–10x50 T*	000000-1447-655
Funda protectora de neopreno M 3–12x56 T*	000000-1392-256



Tapa para pila	521697-8003-000
----------------	-----------------



Anillo hermético para tapa de la pila	000000-0153-856
---------------------------------------	-----------------

Anillo de caucho para proteger	521600-8016-000
--------------------------------	-----------------



Accesorios para visor Victory Diarange¹ M 2,5–10x50 T*/M 3–12x56 T*

Disparador de cable	529191-0000-000
---------------------	-----------------

Pantalla protectora de la luz (caucho)	528375-0000-000
--	-----------------



¹ ¡Los accesorios no están incluidos en el suministro!

Nos reservamos el derecho a modificaciones técnicas y a cambios de los componentes que constituyen el suministro.

Grattis till ditt nya kikarsikte! Utrustat med det nya och banbrytande Advanced Optics-systemet erbjuder det högsta möjliga träffsäkerhet och användarvänlighet.

Märket Carl Zeiss kännetecknas av perfekt optisk prestanda, precis tillverkning och lång livstid. För att du ska kunna använda ditt kikarsikte optimalt och för att garantera att det blir din trogna följeslagare under många år, ber vi dig att läsa igenom följande bruksanvisning.

I ditt nya kikarsikte Victory Diarange M2,5–10x50 T*/M3–12x56 T* finns både ett kikarsiktets och en avståndsmätarens egenskaper och prestanda kombinerat till en enhet. Ännu sekunden innan skottet avlossas kan du titta närmare på rådjuret, bestämma det exakta avståndet till målet och avgöra om det avståndet kommer att leda till en säker träff.

■ Innehållsförteckning

	Sidan
1 Viktig säkerhetsinformation	52
2 Att sätta i och byta batteri	53
3 Inställning av skärpan	53
4 Inställning av förstöringsgrad	54
5 Riktmedel	54
6 Riktmedelsbelysning	54
7 Avståndsberäkning	55
8 Montering av kikarsiktet	55
9 Justera kikarsiktet efter vapnet	55
10 Täthet	57
11 Snabbinställning av riktmedlet	57
12 Service och skötsel	57
13 Tekniska data	60
14 Reservdelar och tillbehör	61

Viktig säkerhetsinformation:

I kikarsiktet finns en laser ur klass 1 enligt IEC 60825-1; 2002.
Vid korrekt användning innebär denna ingen risk.

■ Varning:

Titta aldrig direkt mot solen eller mot laserljuskällor genom kikarsiktet!

Innan du använder kikarsiktet, försäkra dig om att det fungerar felfritt. Kontrollera genom att titta genom kikarsiktet att optiken ger en klar och ostörd bild.

Rätt inställning av riktmedlet prövas genom att kontrollskjuta.

■ Att sätta i och byta batteri

Kikarsiktet Victory Diarange M 2,5–10x50 T*/M 3–12x56 T* drivs med ett litiumbatteri av **typ CR 123A**.

För att sätta i och byta batteriet (typ CR 123A), öppna batteriluckan (4) genom att skruva den åt vänster (motsols). Lägg i batteriet (9) med pluspolen framåt (Fig. 3). Skruva därefter på locket (4) igen. Kontrollera att tätningsskivan (10) sitter rätt och är oskadad. Byt genast ut en skadad tätningsskiva. Ett svagt batteri indikeras av att ljuspunktssiktet eller displayen blinkar. Om kikarsiktet inte ska användas under en längre tid bör batteriet tas ur för att förhindra skador på grund av batteriläckage.

■ Inställning av skärpan

Riktmedlets skärpa ställs in genom att vrida på okularet (3). Riktmedlet blir efter denna inställning lika skarpt över hela zoomområdet.

Tänk på att det med kikarsiktet Diarange M 2,5–10x50 T*/M 3–12x56 T* inte är möjligt att ställa in skärpan på riktmedel och motivbild samtidigt vid hög förstöringsgrad och motivavstånd kortare än 100 meter, eftersom kikarsiktet är parallaxfritt inställt på 100 meter.

Vid betydligt kortare motivavstånd än 100 meter rekommenderar vi att en lägre förstöringsgrad används. Eftersom skärpedjupet är större vid lägre förstöringsgrader visas då riktmedel och bild skarpt igen. Även vid längre eller kortare motivavstånd uppstår inga avvikelser av träffpunkten på grund av parallaxfel, om man tittar exakt centriskt genom siktet. En gummiring (7) är monterad på okularfattningen för att skydda mot skador (t. ex. vid kraftig rekyl).

■ Inställning av förstöringsgrad

Alla förstöringsgrader mellan lägsta och högsta förstöringsgrad kan ställas in steglöst. Förstoringen ställs in genom att vrida på ratten (2) på okulardelen.

De hela förstöringsstegen är markerade med siffror på förstöringsratten (2).

OBS: Vid användning i skymning eller på natten: vridning åt vänster till stopp: maximal förstöringsgrad. Vridning åt höger till stopp: lägsta förstöringsgrad.

När markeringen på förstöringsratten står i läge uppåt är mellersta förstöringsgraden inställd.

■ Riktmedel

I kikarsiktet Victory Diarange M 2,5–10x50 T*/M 3–12x56 T* ligger riktmedlet i den andra bildnivån och förändras inte då förstöringsgraden ändras, endast motivbilden förändras. Täckningsgraden beror alltså på förstoringen. De olika riktmedlens täckningsgrader vid olika förstöringsgrader och på ett avstånd av 100 meter kan ses i tabell 1 nedan.

Beräkning av täckningsgrad för olika förstöringsgrader:

$$\text{Täckningsgrad } V_x \text{ vid 100 m} = \frac{\text{Täckningsgrad } (V_{12}) \times 12}{\text{Inställd förstöringsgrad } (V_x)}$$

Exempel:

Riktmedel 60/66, mått "d" (70 cm vid 12 x) för 8 x förstoring:

$$\text{Täckningsgrad } V_8 \text{ vid 100 m} = \frac{70 \times 12}{8} = 105 \text{ cm}$$

■ Byte av riktmedel

Självklart kan kikarsiktet också i efterhand utrustas med ett annat riktmedel ur vårt sortiment. För byte av riktmedel bör kikarsiktet skickas in till vår kundtjänst.

■ Riktmedelsbelysning

Belysningen kopplas på och av genom att trycka samtidigt på knapparna (5 och 6) under cirka en sekund. Genom att trycka på och hålla in knappen (6 "+") kan ljusstyrkan ökas. Inställning av ljusstyrkan görs steglöst så länge knappen hålls intryckt och tills maximal belysning har uppnåtts.

Genom att trycka på och hålla inne knappen (5 "–") minskas ljusstyrkan. Inställningen görs steglöst tills minimal belysning uppnåtts. Om knapparna för riktmedelsbelysningen inte används under tre timmar kopplas belysningen automatiskt av. Den senast inställda ljusstyrkan sparas, och när belysningen kopplas på igen är ljusstyrkan densamma som tidigare ställts in.

■ Avståndsberäkning

Beroende på kikarsiktets modell visas uppmätt avstånd i meter eller i yards. Titta på det objekt som ska mätas genom riktmedlets centrum (punkt resp. kryss) precis som när du siktar. Genom att trycka på knappen (8) aktiveras avståndsmätaren och en mätning sker. Efter senast en halv sekund visas det uppmätta avståndet i meter på displayen (Fig. 7) under 3 sekunder. Om det uppmätta avståndet är längre än 999 meter resp. 999 yards (mer än antal sifferplatser på displayen) visas detta med 3 nollor "0 0 0" (Fig. 8). Om räckvidden överskrides eller om avståndet på annat sätt inte kan mätas visas detta genom 3 streck "– – –" (Fig. 9) under 3 sekunder.

En ny mätning kan ske först då displayen har slocknat igen.

Displayens ljusstyrka är kopplad till justeraren för riktmedelsbelysningen och justeras vid påslagen riktmedelsbelysning genom att trycka ner och hålla inne knapparna (5 eller 6). Om riktmedelsbelysningen inte är påslagen är displayens ljusstyrka inställd på ett fast maximalt värde.

■ Montering av kikarsiktet

För att säkerställa att vapen och kikarsikte fungerar perfekt tillsammans bör kikarsiktet alltid monteras av en kvalificerad gevärsmakare. Skador på ögonen på grund av vapnets rekyl kan undvikas genom korrekt montering med rätt ögonavstånd. Dessutom garanterar rätt ögonavstånd ett fullt synfält.

■ Justera kikarsiktet efter vapnet

Kikarsiktet Diarange M 2,5–10x50 T* och M 3–12x56 T* har som standard en låsbar riktmedelssnabbjustering för höjden. På kikarsiktet Diarange M 2,5–10x50 T*/M 3–12x56 T* motsvarar 1 klick en justering av 1 cm på 100 m.

Justeringen av Victory Diarange M 2,5–10x50 T*/M 3–12 x 56 T* efter vapnet, alltså att korrigera avvikelser av träffpunkten, underlättas med hjälp av olika klicklägen som går i lås. Gör så här:

När du har skruvat av skyddslocken (11) kan du justera riktmedlet i sidled genom att vrida på justeringsknapparna (12).

På kikarsiktet Victory Diarange M 2,5–10x50 T*/M 3–12 x 56 T* motsvarar 1 klick en justering av 1 cm på 100 m.

Skottkorrektur i sidled:

a) **Om vapnet skjuter åt väster** krävs en korrigering av skottlinjen åt höger (riktning "R"), vilket innebär att justeringsknappen (12) **vrids medsols**.

Om vapnet skjuter åt höger krävs en korrigering av skottlinjen åt vänster, vilket innebär att justeringsknappen (12) **vrids motsols**.

b) Efter att vapnet har skjutits in drar du ut knappen (12) ur låsanordningen i riktning uppåt och ställer ringens (13) nollmarkering på indexmarkeringen. Tryck sedan in knappen (12) i låsanordningen igen. Indexet hjälper dig att hitta den ursprungliga inställningen igen när du har justerat riktmedlet (för andra avstånd eller försök).

c) Glöm inte att skruva på locket (12) igen.

Skottkorrektur i höjddled:

Om vapnet skjuter för lågt krävs en korrigering av skottlinjen uppåt (riktning "H"), vilket innebär att justeringsknappen vrids medsols (1 i ASV).

Om vapnet skjuter för högt krävs en korrigering av skottlinjen nedåt, vilket innebär att justeringsknappen **vrids motsols** (1 i ASV).

OBS: Skottkorrekturen i höjddled beskrivs närmare i den bifogade bruksanvisningen för riktmedelssnabbjusteringen.

Kikarsiktet Victory Diarange M 2,5–10x50 T*/M 3–12 x 56 T* är så konstruerat att respektive rörelse inte syns i riktmedlet när inställningen justeras.

Riktmedlet förblir alltid i mitten på bilden vid alla inställningar!

En precis mekanik garanterar att riktmedlets lasersändare och mottagare alltid exakt följer motivet.

När kikarsiktet levereras är kikarsiktet inställt på mitten av inställningsområdet och justeringsringarnas (12) nollmarkering (13) på indexmarkeringen (14). Utifrån denna inställning kan riktmedlet justeras uppåt och nedåt resp åt höger och åt vänster över hälften av de i tabellen nedan angivna justeringsområdena.

■ **Täthet**

Kikarsiktet är vattentätt, trycktestat enligt ISO 9022-80 och fyllt med kvävgas. Även då riktmedelsjusteringens skruvlock (1) inte är påskruvat garanteras att kikarsiktet är tätt.

Se dock till att detta skruvlock (1) sitter korrekt.

■ **Snabbinställning av riktmedlet (ASV) (tillbehör, är ej inkluderat vid köp)**

Precis som alla andra kikarsikten i serien Victory, kan även Diarange M 2,5–10x50 T*/M 3–12x56 T* i efterhand av vår serviceavdelning utrustas med en snabbinställning av riktmedlet. Snabbinställningen gör det möjligt att alltid, även på längre avstånd, sikta i mitten.

En ASV-ring som är anpassad till den laborering som används skruvas då på elevatoren.

■ **Kabelfjärrutlösare (tillbehör, ej inkluderat vid köp)**

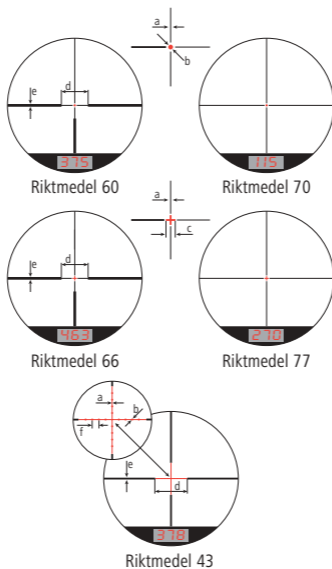
Istället för utlösarknappen (8) kan en kabelfjärrutlösare anslutas till kikarsiktet. För detta skruvas utlösarknappen (8) av helt och istället skruvas kontakten till kabelfjärrutlösaren i.

■ **Service och skötsel**

Ditt Carl Zeiss-kikarsikte kräver ingen speciell skötsel. Grov smuts (t. ex. sand) på linserna bör inte torkas av utan tas bort genom att blåsa bort smutsen eller genom att använda en pensel! Efter en tids användning kan fingeravtryck ge upphov till skador på linsytorna. Det lättaste sättet att rengöra linsytor är att andas på dem och putsa dem med en rengöringsduk eller ett rengöringspapper för optik. Problem med svampbeläggning på linselementen, som ofta uppstår i tropikerna, avhjälps genom att förvara kikarsiktet torrt och genom att de yttre linsytorna har god ventilation.

Vid fall av skador eller defekter skall kikarsiktet skickas in till vår kundtjänst. Vi ansvarar inte för skador som uppkommit på grund av att kunden själv öppnat kikarsiktet eller gjort några förändringar i kikarsiktets innanmäte. Detta leder dessutom till att garantirätten förverkas.

Riktmedel



Tabell 1

		Måt Riktmedel 60, 66, 70 och 77 i cm vid 100 m				
		a	b	c	d	e
Förstoring	2,5	2,40	7,20	24,00	336,00	18,00
	3	2,00	6,00	20,00	280,00	15,00
	4	1,50	4,50	15,00	210,00	11,25
	5	1,20	3,60	12,00	168,00	9,00
	6	1,00	3,00	10,00	140,00	7,50
	7	0,86	2,57	8,57	120,00	6,43
	8	0,75	2,25	7,50	105,00	5,63
	9	0,67	2,00	6,67	93,33	5,00
	10	0,60	1,80	6,00	84,00	4,50
	11	0,55	1,64	5,45	76,36	4,09
	12	0,50	1,50	5,00	70,00	3,75

Tabell 2

		Måt Riktmedel 43 i cm vid 100 m				
		a	b	d	e	f
Förstoring	2,5	4,32	4,80	240,00	9,60	24,00
	3	1,80	4,00	200,00	8,00	20,00
	4	0,90	3,00	150,00	6,00	15,00
	5	0,60	2,40	120,00	4,80	12,00
	6	0,50	2,00	100,00	4,00	10,00
	7	0,43	1,71	85,71	3,43	8,57
	8	0,38	1,50	75,00	3,00	7,50
	9	0,33	1,33	66,67	2,67	6,67
	10	0,30	1,20	60,00	2,40	6,00
	11	0,27	1,09	54,55	2,18	5,45
	12	0,25	1,00	50,00	2,00	5,00

Tekniska data Carl Zeiss Victory

	Diarange M 2,5–10 x 50 T*		Diarange M 3–12 x 56 T*	
Förstoring	2,5 x	10 x	3 x	12 x
Effektiv objektivdiameter (mm)	37,7	50	44	56
Utgångspupill (mm)	15	5	14,7	4,7
Skymningstal	7,1	22,4	8,5	25,9
Synfält (m/100 m)	12	3,5	12	3,5
Ögonavstånd (mm)	90		90	
Dioptrijusteringsområde (dpt)	+2 / -4		+2 / -4	
Parallaxfritt (m)	100		100	
Inställningsområde (H = höjd / S = sidled) (cm/100 m)	H = 180	S = 140	H = 140	S = 100
Justering per klick (cm/100 m / Inch/100 Yards)	1 cm / 0,36 Inch			
Bredd (mm)	82		85	
Höjd (mm)	60		65	
Längd (mm)	335		360	
Vikt utan batteri (g)	900		975	
Vikt med batteri (g)	920		995	
CE-märkning Motsvarar riktlinjerna i 89/336/EWG (EMV), ändrad genom 93/98 EWG				
EMV EN 55022: klass B (störningsutsändning) och IEC 61000-6-2 (störningsstabilitet)				
Laseravståndsmätare				
Laserklass enligt IEC 60825; 2002			Laserklass 1	
Våglängd (nm)	904			
Divergens lasersändare (mrad)	1,5			
Mätområde (m/Yards)	10 – 999 ¹			
Mätnoggrannhet (m)	± 1 till 600 m / ± 0,5 % över 600 m			
Mättid (sec)	< 0,5			
Mätföljdstid (sec)	3			
Visningstid (sec)	3			
Användningstemperatur (°C)	– 25 till + 50			
Förvaringstemperatur (°C)	– 35 till + 70			
Täthet (mbar)	400 Vattentät / kvävefylld			
Batteri	1 x 3 V CR 123A (CR 17345)			
Batterilivslängd vid + 20° till + 25°C	Antal mätningar > 5000			
Batterilivslängd vid – 30°C	Antal mätningar > 700			

¹ Räckvidden påverkas av objektets storlek och reflektionsgrad samt av väderförhållande och extremt motljus.

Kikarsikten Victory Diarange T*

Reservdelar för Victory kikarsikte Diarange M 2,5–10x50 T*/M 3–12x56 T*

Skyddshölje av neopren M 2,5–10x50 T*	000000-1447-655
Skyddshölje av neopren M 3–12x56 T*	000000-1392-256



Batterilock	521697-8003-000
-------------	-----------------



O-ring för batterilock	000000-0153-856
------------------------	-----------------

Skyddsring i gummi för okular	521600-8016-000
-------------------------------	-----------------



Tillbehör för Victory kikarsikte Diarange¹ M 2,5–10x50 T*/M 3–12x56 T*

Kabelfjärrutlösare	529191-0000-000
--------------------	-----------------

Motljusskydd i gummi	528375-0000-000
----------------------	-----------------



¹ Tillbehör medföljer inte vid köp!

Tillverkaren förbehåller sig ändringar i utförande och leveransomfång som tjänar den tekniska vidareutvecklingen.

Gratulujemy zakupu nowego, najwyższej jakości celownika lunetkowego. Celownik ten, wyposażony w rewolucyjny układ optyczny Advanced Optics System, zapewnia najwyższą precyzję strzału i komfort użytkowania.

Marka Carl Zeiss to doskonałe efekty optyczne, precyzja wykonania i długa żywotność. Przestrzegaj poniższych informacji dotyczących użytkowania – dzięki nim optymalnie wykorzystasz funkcje celownika i stanie się on Twoim niezawodnym towarzyszem na długie lata.

Twój celownik lunetkowy Victory Diarange M2,5–10x50 T*/M3–12x56 T* łączy w sobie cechy i funkcje celownika lunetkowego i odległościomierza. Pozwoli Ci to bezpośrednio przed strzałem wziąć zwierzę na cel, dokładnie określić jego odległość i rozstrzygnąć, czy pozwala ona na oddanie pewnego strzału.

■ Spis treści

	Strona
1 Ważne zasady bezpieczeństwa	62
2 Instalowanie i wymiana baterii	63
3 Ustawianie ostrości wizjera	63
4 Zmiana powiększenia	64
5 Wizjer	64
6 Podświetlenie wizjera	65
7 Pomiar odległości	65
8 Montaż celownika lunetkowego	65
9 Kalibracja celownika zgodnie z cechami broni	66
10 Szczelność	67
11 Szybka regulator wizjera	67
12 Pielęgnacja i konserwacja	67
13 Dane techniczne	70
14 Części zamienne i akcesoria	71

Ważne zasady bezpieczeństwa:

Celownik lunetkowy zawiera laser klasy 1 wg normy IEC 60825-1; 2002.

Przy prawidłowym stosowaniu celownika wszelkie zagrożenia są wykluczone.

■ Uwaga:

Nigdy nie patrz przez celownik na słońce albo na źródła promieni laserowych!

Zanim zaczniesz korzystać z celownika, upewnij się, że działa on prawidłowo.

Spojrzyj przez celownik, aby sprawdzić, czy układ optyczny zapewnia wyraźny, pozbawiony zakłóceń obraz.

Wykonaj strzały próbne, aby sprawdzić, czy ustawienie i kalibracja wizjera względem broni są prawidłowe.

■ Instalowanie i wymiana baterii

Celownik lunetkowy Victory Diarange M 2,5–10x50 T*/M 3–12x56 T* jest zasilany baterią litową **typu CR 123A**.

Aby zainstalować albo wymienić baterię (typ CR 123A), należy odkręcić pokrywę wnętrza baterii (4) obracając ją w lewo (w kierunku przeciwnym do kierunku ruchu wskazówek zegara. Baterię (9) należy założyć biegunem plusowym do góry (Fig. 3). Teraz należy ponownie przykręcić pokrywę (4). Przy wkręcaniu pokrywki należy uważać na prawidłową pozycję i nienaganny stan pierścienia uszczelniającego (10). Uszkodzony pierścień uszczelniający należy wymienić na nowy.

Miganie podświetlanego wizjera wzgl. wyświetlacza sygnalizuje wyczerpanie baterii.

Jeżeli celownik ma nie być używany przez dłuższy czas, należy wyjąć z niego baterię, aby uniemożliwić jego uszkodzenie przez wypłynięcie zawartości baterii.

■ Ustawianie ostrości wizjera

Ostrość wizjera jest ustawiana przez obracanie okularu (3).

Wizjer zachowa dzięki temu jednakową ostrość w całym zakresie powiększeń.

Uwaga – w celowniku lunetkowym Diarange M 2,5–10x50 T*/M 3–12x56 T* z serii Victory nie jest możliwe jednoczesne ustawianie ostrości wizjera i obrazu przy dużych powiększeniach i odległościach od celu mniejszych od 100 m, ponieważ celownik ten jest wyregulowany na 100 m bezparalaktycznie.

Przy odległościach od celu znacznie krótszych niż 100 m zalecamy korzystanie z mniejszego powiększenia. Ze względu na większą głębię ostrości przy mniejszych powiększeniach wizjer i obraz będą dzięki temu ostre. Także przy większych lub mniejszych odległościach od celu odchylenia punktu trafienia wywołane błędem para-

laktycznym nie występują, jeżeli strzelający celuje dokładnie w środek przez lunetkę. Do ochrony przed zranieniami (np. przy silnym odrzucie broni) służy zamocowany do oprawy okularu pierścień gumowy (7).

■ Zmiana powiększenia

Celownik umożliwia płynne ustawianie wszystkich współczynników powiększenia między najmniejszą i największą możliwą wartością. Powiększenie można zmieniać, obracając regulator (2) na króćcu okularu. Całkowite wartości współczynnika powiększenia są oznaczone liczbami na regulatorze powiększenia (2).

Informacja: Przy używaniu przyrządu o zmroku wzgl. w nocy: Obrót do oporu w lewo: maksymalne powiększenie. Obrót do oporu w prawo: minimalne powiększenie. Gdy wypust regulatora powiększenia wskazuje do góry, ustawiona jest średnia wartość powiększenia.

■ Wizjer

W modelach Victory Diarange M 2,5–10x50 T*/M 3–12x56 T* wizjer leży na drugiej płaszczyźnie obrazu i nie zmienia się przy zmianie współczynnika powiększenia, zmienia się tu tylko obraz celu. Wymiar pokrycia jest więc zależny od powiększenia.

Wymiary pokrycia poszczególnych wizjerów dla różnych odległości i odległości równej 100 m są podane w Tabeli 1.

Obliczanie wymiarów pokrycia dla różnych powiększeń:

$$\text{Wymiar pokrycia } V_x \text{ na } 100 \text{ m} = \frac{\text{Wymiar pokrycia } (V_{12}) \times 12}{\text{Ustawione w celowniku powiększenie } (V_x)}$$

Przykład:

Wizjer 60/66, odcinek „d” (70 cm przy powiększeniu 12 x) dla powiększenia 8 x:

$$\text{Wymiar pokrycia } V_8 \text{ na } 100 \text{ m} = \frac{70 \times 12}{8} = 105 \text{ cm}$$

■ Przebudowa wizjera

W celowniku lunetkowym można oczywiście montować inne dostępne wizjery. W celu zmiany wizjera celownik lunetkowy należy wysłać do naszego serwisu.

■ Podświetlenie wizjera

Podświetlenie wizjera jest włączane i wyłączane przez jednoczesne naciśnięcie (przez ok. sekundę) przycisków (5 i 6). Naciskając i przytrzymując przycisk (6 „+”) może teraz zwiększać jasność, jasność jest regulowana płynnie, tzn. zwiększa się tak długo, jak długo jest naciskany przycisk do chwili osiągnięcia maksymalnej wartości. Naciskając i przytrzymując przycisk (5 „-”) można zmniejszać jasność. Regulacja odbywa się płynnie do określonego minimum. Jeżeli przy włączonym podświetleniu wizjera przyciski regulacji podświetlenia nie zostaną użyte przez trzy godziny, podświetlenie wyłączy się automatycznie. Ustawiona ostatnio jasność wizjera zostanie zapamiętana, po ponownym włączeniu podświetlenie ma ustawioną wcześniej jasność.

■ Pomiar odległości

Zależnie od wersji celownika lunetkowego zmierzona odległość jest podawana w metrach lub jardach. Mierzony obiekt należy wziąć na cel pośrodku wizjera (punkt lub krzyżyk). Naciśnięcie przycisku (8) uaktywnia odległościomierz i rozpoczyna pomiar. Najpóźniej po 0,5 sekundy zmierzona odległość w metrach wzgl. jardach zostanie wyświetlona przez 3 sekundy na wyświetlaczu (Fig. 7). Jeżeli zmierzona zostanie odległość przekraczająca 999 m wzgl. 999 y (poza zakresem wskazania), zostaną wyświetlone 3 zera „0 0 0” (Fig. 8). W razie przekroczenia zasięgu albo niewystarczającego współczynnika odbicia promieniowania od obiektu, a więc braku możliwości pomiaru, wyświetlone zostaną 3 kreski „- - -” (Fig. 9), również przez 3 sekundy.

Ponowny pomiar jest możliwy dopiero po zgaśnięciu wskazania. Jasność wyświetlacza jest sprzężona z funkcją regulacji podświetlenia wizjera, przy włączonym podświetleniu wizjera jasność wyświetlacza jest równolegle regulowana przyciskami (5 albo 6). Przy wyłączonym podświetleniu wizjera jasność wyświetlacza jest ustawiona na stałą wartość maksymalną.

■ Montaż celownika lunetkowego

W celu zapewnienia idealnego współdziałania broni i celownika jako zespołu montaż celownika powinien być zawsze przeprowadzany przez wykwalifikowanego rusznikarza. Zranieniom oczu spowodowanym odrzutem broni można zapobiec przez prawidłowy montaż celownika z odpowiednim odstępem między oczami. Prawidłowy odstęp między oczami gwarantuje również pełne pole widzenia.

■ Kalibracja celownika zgodnie z cechami broni

Celowniki lunetkowe Diarange M 2,5–10x50 T* i M 3–12x56 T* są seryjnie wyposażone w blokowany szybki regulator wysokości wizjera. W celownikach lunetkowych Victory Diarange M 2,5–10x50 T*/M 3–12x56 T* jedno kliknięcie odpowiada wartości 1 cm na 100 m. Dopasowanie celownika lunetkowego Victory Diarange M 2,5–10x50 T*/M 3–12x56 T* do broni, tzn. korektę wymaganą w przypadku odchyłek pozycji punktu trafienia, ułatwiają samoblokujące zapadki.

Należy przy tym postępować w następujący sposób:

Po odkręceniu pokryw (11) można zmienić wysokość i pozycję boczną wizjera przy pomocy odpowiednio regulatora (12).

W celownikach lunetkowych Victory Diarange M 2,5–10x50 T*/M 3–12x56 T* jedno kliknięcie odpowiada wartości 1 cm na 100 m.

Korekta boczna celności strzału:

a) **Jeżeli broń strzela za daleko w lewo**, wymaga to korekty w prawo (w kierunku „R”), co odpowiada **obracaniu** regulatora (12) **w kierunku ruchu wskazówek zegara**.

Jeżeli broń strzela za daleko w prawo, wymaga to korekty w lewo, co odpowiada **obracaniu** regulatora (12) **w kierunku przeciwnym do kierunku ruchu wskazówek zegara**.

b) Po zakończeniu wstrzeliwania broni wyciągnij regulator (12) do góry z zapadki i ustaw znacznik zerowy skali pierścieniowej (13) na znak indeksu (14). Wciśnij regulator (12) na dół, do zapadki. Indeks służy do zaznaczania pierwotnego ustawienia w razie późniejszych zmian ustawienia celownika (na potrzeby innych odległości albo innych elaboracji).

c) Pamiętaj: przykręć pokrywę (12).

Korekta celności strzału na wysokość:

Jeżeli broń strzela za nisko, wymaga to korekty w górę (w kierunku „H”), co odpowiada **obracaniu** regulatora (poz. 1 szybkiego regulatora wizjera) **w kierunku ruchu wskazówek zegara**.

Jeżeli broń strzela za wysoko, wymaga to korekty w dół, co odpowiada **obracaniu** regulatora (poz. 1 szybkiego regulatora wizjera) **w kierunku przeciwnym do kierunku ruchu wskazówek zegara**.

Informacja: Sposób korygowania wysokości strzału do góry jest szczegółowo opisany w dołączonej instrukcji Szybka regulacja wizjera.

Celowników lunetkowych Victory Diarange T*

Celowniki lunetkowe serii Victory Diarange M 2,5–10x50 T*/M 3–12x56 T* są skonstruowane tak, że podczas używania regulatora wizjera nie jest rozpoznawalny odpowiedni ruch samego wizjera. **Wizjer pozostaje przy wszystkich ustawieniach pośrodku obrazu.** Precyzyjny układ mechaniczny zapewnia dokładne prowadzenie nadajnika laserowego i odbiornika regulatora wizjera.

W nowym celowniku lunetkowym wizjer jest ustawiony pośrodku zakresu regulacji, a znacznik zerowy (13) pierścieni (12) na znak indeksu (14). To ustawienie można zmienić do góry lub na dół wzgl. w prawo lub w lewo o połowę podanych w poniższej tabeli zakresów regulacji.

■ Szczelność

Celownik lunetkowy jest wodoszczelny i został poddany próbie ciśnieniowej wg normy ISO 9022-80 oraz napełniony azotem. Skuteczne uszczelnienie jest zapewnione także wtedy, gdy nie są przykręcone pokrywy (12) regulatora wizjera. Uważaj jednak zawsze, by pokrywy (12) były prawidłowo przykręcone.

■ Szybki regulator wizjera (ASV)

(akcesoria nie objęte zakresem dostawy)

Podobnie jak wszystkie celowniki z serii Victory również celownik Diarange M 2,5–10x50 T*/M 3–12x56 T* można wyposażyć dodatkowo w nasz serwis w szybki regulator wizjera. Szybki regulator wizjera umożliwia dokładne utrzymywanie „plamki” nawet na dalsze odległości.

Pierścień ASV, dostosowany do użytej elaboracji, jest dodatkowo ustawiany na elewację.

■ Zdalny wyzwalacz kablowy

(akcesoria nie objęte zakresem dostawy)

Zamiast przycisku wyzwalającego (8) do celownika lunetkowego można podłączyć zdalny wyzwalacz kablowy. W tym celu należy odkręcić cały przycisk wyzwalający (8) i przykręcić wtyczkę zdalnego wyzwalacza kablowego.

■ Pielęgnacja i konserwacja

Celownik lunetkowy marki Zeiss nie wymaga specjalnej pielęgnacji. Większe zabrudzenia (np. ziarenka piasku) na soczewkach nie powinny być wycierane, lecz wydmuchiwane albo usuwane pędzelkiem

z włosa! Ślady palców mogą po pewnym czasie atakować powierzchnię soczewek. Powierzchnie soczewek można najprościej oczyścić, chuchając na nie i wycierając je czystą ściereczką do okularów albo papierem do okularów. Środkiem zapobiegającym zaatakowaniu elementów optycznych przez grzyb, co jest możliwe szczególnie w tropikalnym klimacie, jest przechowywanie przyrządu w suchym miejscu i ciągła wentylacja zewnętrznych powierzchni soczewek.

W razie uszkodzenia lub defektu celownik lunetkowy należy wysłać do naszego serwisu. Nie odpowiadamy za szkody spowodowane samodzielnym otwarciem urządzenia i/lub manipulacjami w jego wnętrzu. Prowadzą one ponadto do utraty uprawnień gwarancyjnych.

Wizjer

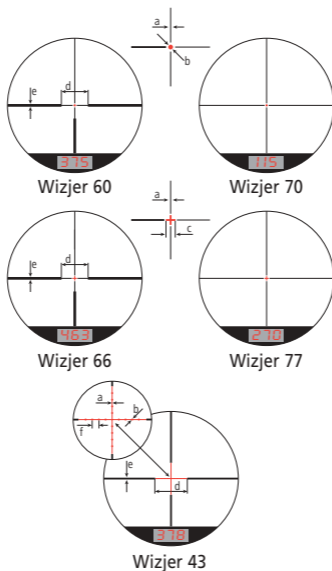


Tabela 1

		Odcinek Wizjer 60, 66, 70 i 77 w cm na 100 m				
		a	b	c	d	e
Powiększenie	2,5	2,40	7,20	24,00	336,00	18,00
	3	2,00	6,00	20,00	280,00	15,00
	4	1,50	4,50	15,00	210,00	11,25
	5	1,20	3,60	12,00	168,00	9,00
	6	1,00	3,00	10,00	140,00	7,50
	7	0,86	2,57	8,57	120,00	6,43
	8	0,75	2,25	7,50	105,00	5,63
	9	0,67	2,00	6,67	93,33	5,00
	10	0,60	1,80	6,00	84,00	4,50
	11	0,55	1,64	5,45	76,36	4,09
	12	0,50	1,50	5,00	70,00	3,75

Tabela 2

		Odcinek Wizjer 43 w cm na 100 m				
		a	b	d	e	f
Powiększenie	2,5	4,32	4,80	240,00	9,60	24,00
	3	1,80	4,00	200,00	8,00	20,00
	4	0,90	3,00	150,00	6,00	15,00
	5	0,60	2,40	120,00	4,80	12,00
	6	0,50	2,00	100,00	4,00	10,00
	7	0,43	1,71	85,71	3,43	8,57
	8	0,38	1,50	75,00	3,00	7,50
	9	0,33	1,33	66,67	2,67	6,67
	10	0,30	1,20	60,00	2,40	6,00
	11	0,27	1,09	54,55	2,18	5,45
	12	0,25	1,00	50,00	2,00	5,00

Dane techniczne Carl Zeiss Victory

	Diarange M 2,5–10 x 50 T*		Diarange M 3–12 x 56 T*	
Powiększenie	2,5 x	10 x	3 x	12 x
Skuteczna średnica obiektywu (mm)	37,7	50	44	56
Żrenica wyjściowa (mm)	15	5	14,7	4,7
Współczynnik nocny	7,1	22,4	8,5	25,9
Pole widzenia (m/100 m)	12	3,5	12	3,5
Odległość między oczami (mm)	90		90	
Zakres regulacji dioptrii (dpt)	+2 / -4		+2 / -4	
Bez paralaksy (m)	100		100	
Zakres regulacji (H = wysokość/S = bok)(cm/100 m)	H = 180	S = 140	H = 140	S = 100
Wartość jednego kliknięcia (cm/100 m / cal /100 jardów)	1 cm / 0,36 cala			
Szerokość (mm)	82		85	
Wysokość (mm)	60		65	
Długość (mm)	335		360	
Ciężar bez baterii (g)	900		975	
Ciężar z baterią (g)	920		995	
Znak CE Zgodnie z dyrektywą 89/336/EWG (EMC) zmienioną przez dyrektywę 93/68 EWG				
Nieszkodliwość elektromag. (EMC) (generowanie zakłóceń) i IEC 61000-6-2 (odporność na zakłócenia)			EN 55022: klasa B	
Odległościomierz laserowy				
Klasa lasera wg normy IEC 60825; 2002			Klasa lasera 1	
Długość fal (nm)	904			
Dywergencja nadajnika laserowego (mrad)	1,5			
Zakres pomiaru (m/jard)	10 – 9991			
Dokładność pomiaru (m)	± 1 do 600 m ± 0,5% powyżej 600 m			
Czas pomiaru (sec)	< 0,5			
Min. czas przetwarzania wyniku po pomiarze (sec)	3			
Czas wskazania wyniku (sec)	3			
Temperatura działania (°C)	- 25 do + 50			
Temperatura przechowywania (°C)	- 35 do + 70			
Szczelność (mbar)	400 wodoszczelny/napęczniony azotem			
Bateria	1 x 3 V CR 123A (CR 17345)			
Żywotność baterii przy + 20° do + 25°C	ilość pomiarów > 5000			
Żywotność baterii przy - 30°C	ilość pomiarów > 700			

¹ Na zasięg ma wpływ wielkość obiektu, jego współczynnik odbicia promieniowania oraz pogoda i ekstremalnym naswietleniem z przeciwnego kierunku.

Celowników lunetkowych Victory Diarange T*

Części zamienne do celownika lunetkowego Victory Diarange M 2,5–10x50 T*/M 3–12x56 T*

Kołpak neoprenowy M 2,5–10x50 T*	000000-1447-655
Kołpak neoprenowy M 3–12x56 T*	000000-1392-256



Pokrywa baterii	521697-8003-000
-----------------	-----------------



Oring pokrywy baterii	000000-0153-856
-----------------------	-----------------

Gumowa osłona pierścieniowa	521600-8016-000
-----------------------------	-----------------



Akcesoria do celownika lunetkowego Victory Diarange¹ M 2,5–10x50 T*/M 3–12x56 T*

Zdalny wyzwalacz kablowy	529191-0000-000
--------------------------	-----------------

Gumowa osłona przeciwsłoneczna	528375-0000-000
--------------------------------	-----------------



¹ Akcesoria nie są dołączone do zakupionego produktu!

Zmiany wykonania i zakresu dostawy, służące rozwojowi technicznemu, zastrzeżone.

Поздравляем Вас с приобретением нового оптического прицела. Благодаря революционной системе Advanced Optics System он гарантирует вам точное наведение на цель и высочайшее удобство в использовании.

Марка Carl Zeiss отличается великолепной оптикой, точностью обработки и долгим сроком службы продукции. Соблюдайте приведенные ниже указания по оптимальному применению прицела, и он станет Вашим надежным спутником на долгие годы.

Ваш оптический прицел Victory Diarange M 2,5 – 10 x 50 T* / M 3 – 12 x 56 T* соединяет в себе признаки и характеристики оптического прицела и дальномера. Благодаря этому Вы можете перед выстрелом на охоте точно определить расстояние до цели и решить, будет ли обеспечено точное попадание с данной дистанции.

■ Содержание

	стр.
1 Важные указания по безопасности	72
2 Установка и замена батареек	73
3 Наводка визира на резкость	73
4 Регулировка увеличения	74
5 Визир	74
6 Подсветка сетки визира	74
7 Измерение расстояния	75
8 Установка оптического прицела	75
9 Юстировка прицела при пристрелке	76
10 Герметичность	77
11 Компенсатор снижения пули	77
12 Уход и обслуживание	77
13 Технические характеристики	80
14 Запасные части и принадлежности	81

Важные указания по безопасности:

Оптический прицел работает с лазером класса 1 согласно IEC 60825-1; 2002.

При надлежащем применении опасность исключена.

■ Внимание:

Запрещается смотреть через прицел на солнце и источники лазерного излучения! Перед использованием убедитесь, что оптический прицел полностью исправен. Посмотрите в прицел, чтобы убедиться, что оптика дает четкое изображение без искажений. Правильность настройки визира проверяется путем контрольной стрельбы.

■ Установка и замена батареек

Питание оптического прицела Victory Diarange M 2,5 – 10x50 T*/ M 3 – 12x56 T* осуществляется от литиевой батарейки **типа CR 123A**. Для установки и замены батарейки (типа CR 123A) необходимо отвинтить крышку (4) батарейного отсека влево (против часовой стрелки). Батарейка (9) вставляется положительным полюсом вверх (Fig. 3). Затем следует привинтить крышку (4) на место. При этом следить за правильным расположением и состоянием уплотнительного кольца (10). Дефектное уплотнительное кольцо следует заменить.

О разряженной батарейке сигнализирует мигание освещенного визира или дисплея. Если прицел не используется длительное время, следует вынуть батарейку во избежание повреждений вследствие вытекания батарейки.

■ Наводка визира на резкость

Наводка визира на резкость производится вращением окуляра (3). В этом случае визир сохранит резкость во всем диапазоне увеличения.

Следует учесть, что в прицеле Diarange M 2,5 – 10x50 T*/ M 3 – 12x56 T* серии Victory невозможна одновременная наводка на резкость визира и изображения при больших увеличениях и при расстоянии до цели менее 100 м, так как эти прицелы настроены на 100 м с отсутствием параллакса.

При расстояниях до цели значительно менее 100 м рекомендуется использовать более низкое значение увеличения. Благодаря более высокой глубине резкости при меньшем увеличении визир и изображение тогда снова будут резкими. Как при больших, так и при малых дистанциях смещения точки попадания вследствие параллакса не возникают, если прицеливание производится точно по центру. Для защиты от травм (например, вследствие сильной отдачи оружия) на корпусе окуляра установлено резиновое кольцо (7).

■ Регулировка увеличения

Вы можете плавно регулировать кратность увеличения от самой низкой до самой высокой. Увеличение регулируется вращением маховичка (2) на штутцере окуляра. Полные ступени увеличения отмечены цифрами на маховичке регулировки увеличения (2).

Указание: для использования в темное время суток и ночью: поворот влево до упора: максимальное увеличение. Поворот вправо до упора: минимальное увеличение. Если выступ маховичка регулировки увеличения указывает вверх, значит установлено среднее увеличение.

■ Визир

В прицеле Victory Diarange M 2,5 – 10 x 50 T*/M 3 – 12 x 56 T* визир находится во второй плоскости изображения и не меняется при изменении увеличения, изменяется только изображение цели. Величина покрытия зависит таким образом от увеличения.

Величина покрытия различных визиров для разных степеней увеличения на дистанции 100 м приведена в таблице 1.

Расчет величины покрытия для различных степеней увеличения:

$$\text{Величина покрытия } V_x \text{ на } 100 \text{ м} = \frac{\text{вел. покрытия } (V_{12}) \times 12}{\text{заданное увеличение } (V_x)}$$

Пример:

визир 60/66, размер «d» (70 см при 12-крат.) для 8-кратного увеличения:

$$\text{Величина покрытия } V_8 \text{ на } 100 \text{ м} = \frac{70 \times 12}{8} = 105 \text{ см}$$

■ Замена визира

Прицел может переоснащаться другими визирами, которые имеются в наличии. Для замены визира следует выслать прицел в адрес нашего сервисного отдела.

■ Подсветка сетки визира

Подсветка сетки визира включается и выключается одновременным нажатием (в течение прибол. 1 с) на кнопки (5 и 6). При нажа-

тии и удержании кнопки (6 «+») можно только повышать яркость, регулировка яркости происходит плавно, пока нажимается кнопка и до достижения максимальной яркости.

Нажатием и удержанием кнопки (5 «-») яркость уменьшается. Регулировка выполняется плавно до заданного минимума. Если кнопки регулировки подсветки визира во включенном состоянии не используется в течение трех часов, подсветка автоматически выключается. Последняя установленная яркость подсветки запоминается, и при последующем включении подсветка сохраняет ранее заданную яркость.

■ Измерение расстояния

В зависимости от исполнения прицела измеренное расстояние отображается в метрах или ярдах. Наводка на измеряемый объект происходит через центр визира (точку или крест), как и при наведении на цель. Нажатием кнопки (8) активизируется дальномер и производится измерение. Не позднее чем через 0,5 секунды измеренное расстояние в метрах отображается на дисплее в течение 3 секунд (Fig. 7). При измерении расстояния свыше 999 м или 999 ярдов (превышение показания) оно отображается в виде трех нулей «0 0 0» (Fig. 8). При превышении радиуса действия или недостаточном отражении объекта невозможность измерения отображается тремя штрихами «- - -» (Fig. 9), которые также отображаются в течение 3 секунд.

Повторное измерение возможно лишь после того, как исчезнет эта индикация.

Регулировка яркости дисплея совмещена с регулировкой подсветки визира, и при включенной подсветке визира яркость дисплея также регулируется нажатием и удержанием кнопок (5 или 6). При выключенной подсветке визира яркость дисплея установлена на фиксированную максимальную величину.

■ Установка оптического прицела

Чтобы обеспечить идеальное функционирование оружия и прицела как единого целого, монтаж оптического прицела должен выполняться квалифицированным оружейником. Травм глаза, связанных с отдачей оружия, можно избежать при надлежащем монтаже с правильным расстоянием до глаза. Кроме этого, правильное расстояние до глаза служит гарантией достижения полного поля зрения.

■ Юстировка прицела при пристрелке

Прицелы Diarange M 2,5 – 10 x 50 T* и M 3 – 12 x 56 T* серийно оснащаются стопорящимися компенсатором снижения пули. В прицелах Victory Diarange M 2,5 – 10 x 50 T*/M 3 – 12 x 56 T* один щелчок соответствует перестановке в 1 см на 100 м.

Юстировка прицела Victory Diarange M 2,5 – 10 x 50 T*/M 3 – 12 x 56 T* при пристрелке, то есть корректировка отклонений точки попадания, облегчается благодаря щелчковой фиксации. При этом действовать следующим образом:

после откручивания защитных колпачков (11) можно регулировать визир поворотом ручки регулировки (12) по горизонтали. В прицелах Victory Diarange M 2,5 – 10 x 50 T*/M 3 – 12 x 56 T* один щелчок соответствует перестановке в 1 см на 100 м.

Корректировка по горизонтали:

а) **если при стрельбе пуля отклоняется влево**, то требуется корректировка выстрела вправо (направление «R»), что соответствуют повороту ручки регулировки (12) **по часовой стрелке**.

Если при стрельбе пуля отклоняется вправо, то требуется корректировка выстрела влево, что соответствуют вращению кнопки регулировки (12) **против часовой стрелки**.

б) после пристрелки вытянуть кнопку (12) вверх из фиксатора и установить нулевую отметку круговой шкалы (13) на указательную марку (14). Вдавить ручку (12) вниз до фиксации. Указатель служит для того, чтобы при последующих перестановках визира (для других дистанций или других боекомплектов) можно было снова найти первоначальное положение.

в) не забыть: прикрутить на место резьбовую крышку (12).

Корректировка по вертикали:

Если при стрельбе пуля отклоняется вниз, то требуется корректировка выстрела вверх (направление «H»), что соответствуют вращению ручки регулировки (1 на компенсаторе) **по часовой стрелке**.

Если при стрельбе пуля отклоняется вверх, то требуется корректировка выстрела вниз, что соответствуют вращению кнопки регулировки (1 на компенсаторе) **против часовой стрелки**.

Указание: Корректировка по высоте подробно описана в прилагаемой инструкции по применению компенсатора снижения пули.

Прицел Victory Diarange M 2,5 – 10x50 T*/M 3 – 12x56 T* сконструирован так, что при использовании устройства перестановки визира соответствующее перемещение самого визира не заметно.

При любых перестановках визир всегда остается в центре изображения!

За счет точной механики лазерный передатчик и приемник устройства перестановки визира точно согласуются друг с другом.

Изначально при поставке визир установлен на центр диапазона регулировки, а нулевая метка (13) регулировочных колец (12) – на указательную марку (14). Исходя из этой установки возможна регулировка вверх/вниз и вправо/влево на половину диапазонов регулировки, указанных в таблице ниже.

■ Герметичность

Прицел водонепроницаем, прошел испытания под давлением согласно ISO 9022-80 и заполнен азотом. Безупречная герметизация обеспечена даже в том случае, если не навинчены резьбовые крышки (12) устройства перестановки визира. Однако обязательно следите за хорошим закреплением этих резьбовых крышек (12).

■ Компенсатор снижения пули (ASV) (принадлежность, не входит в комплект)

Как и все прицелы серии Victory, модель Diarange Diarange M 2,5 – 10x50 T*/M 3 – 12x56 T* также может дооснащаться компенсатором снижения пули в нашей сервисной мастерской. Благодаря компенсатору Вы можете уверенно вести прицельную стрельбу даже на больших расстояниях. Для этого кольцо ASV, насроенное на используемый боекомплект, устанавливается на угол возвышения.

■ Проводное дистанционное спусковое устройство (принадлежность, не входит в комплект)

Вместо кнопки спуска (8) к прицелу можно подсоединить проводное дистанционное спусковое устройство. Для этого открутить кнопку спуска (8) целиком и подключить штекер дистанционного спускового устройства.

■ Уход и обслуживание

Ваш оптический прицел Carl Zeiss не требует особого ухода. Крупные загрязнения на линзах (например, песок) не стирать, а сдувать или удалять волосяной кисточкой! Следы от пальцев могут через некоторое время оказать негативное воздействие на по-

верхности линз. Простейший способ чистки поверхностей линз: подышать и протереть чистой тканью/бумагой для чистки линз. Для предохранения от образования грибкового налета на оптике, особенно в тропических условиях, хранить прицел в сухом месте и обеспечивать хорошую вентиляцию наружных поверхностей линз.

При наличии повреждения или дефекта следует выслать прицел в адрес нашего сервисного отдела. За повреждения, вызванные самовольным вскрытием прибора и/или манипуляциями внутри прибора, производитель ответственности не несет. При этом гарантийные обязательства аннулируются.

Визир

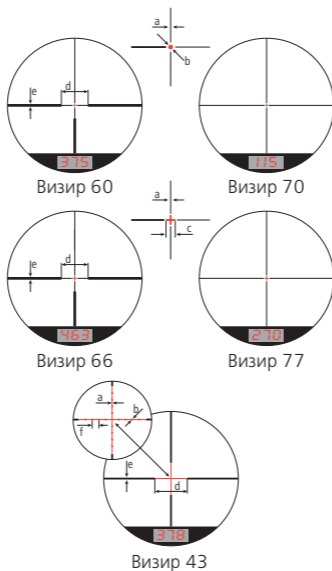


Таблица 1

		Величина Визир 60, 66, 70 и 77 на 100 м				
		a	b	c	d	e
Кратность увеличения	2,5	2,40	7,20	24,00	336,00	18,00
	3	2,00	6,00	20,00	280,00	15,00
	4	1,50	4,50	15,00	210,00	11,25
	5	1,20	3,60	12,00	168,00	9,00
	6	1,00	3,00	10,00	140,00	7,50
	7	0,86	2,57	8,57	120,00	6,43
	8	0,75	2,25	7,50	105,00	5,63
	9	0,67	2,00	6,67	93,33	5,00
	10	0,60	1,80	6,00	84,00	4,50
	11	0,55	1,64	5,45	76,36	4,09
	12	0,50	1,50	5,00	70,00	3,75

Таблица 2

		Величина Визир 43 на 100 м				
		a	b	d	e	f
Кратность увеличения	2,5	4,32	4,80	240,00	9,60	24,00
	3	1,80	4,00	200,00	8,00	20,00
	4	0,90	3,00	150,00	6,00	15,00
	5	0,60	2,40	120,00	4,80	12,00
	6	0,50	2,00	100,00	4,00	10,00
	7	0,43	1,71	85,71	3,43	8,57
	8	0,38	1,50	75,00	3,00	7,50
	9	0,33	1,33	66,67	2,67	6,67
	10	0,30	1,20	60,00	2,40	6,00
	11	0,27	1,09	54,55	2,18	5,45
	12	0,25	1,00	50,00	2,00	5,00

Технические характеристики Carl Zeiss Victory

	Diarange M 2,5 – 10 x 50 T*		Diarange M 3 – 12 x 56 T*	
Кратность увеличения	2,5 x	10 x	3 x	12 x
Эффективный диаметр объектива (мм)	37,7	50	44	56
Выходной зрачок (мм)	15	5	14,7	4,7
Сумеречный коэффициент	7,1	22,4	8,5	25,9
Поле зрения (м/100 м)	12	3,5	12	3,5
Расстояние до глаза (мм)	90		90	
Диапазон регулировки диоптрий (dpt)	+2 / -4		+2 / -4	
Отсутствие параллакса (м)	100		100	
Диапазон регулировки (H = вертикаль. / S = гориз.) (см/100 м)	H = 180	S = 140	H = 140	S = 100
Перестановка на каждый щелчок (см/100 м / Inch/100 Yards)	1 см / 0,36 Inch			
Ширина (мм)	82		85	
Высота (мм)	60		65	
Длина (мм)	335		360	
Вес без батареек (г)	900		975	
Вес с батареей (г)	920		995	
Маркировка CE	В соответствии с директивой 89/336/EWG (EMV), с изменениями 93/68 EWG			
ЭМС	EN 55022: класс В (эмиссия помех) и IEC 61000-6-2 (помехоустойчивость)			
Лазерный дальномер				
Класс IEC 60825; 2002	класс 1			
Длина волн (нм)	904			
Дивергенция лазерного передатчика (мрад)	1,5			
Диапазон измерения (м/Yards)	10 – 999 ¹			
Точность измерения (м)	±1 до 600 м/±0,5% свыше 600 м			
Длительность измерения (sec)	< 0,5			
Интервал измерения (sec)	3			
Длительность отображения (sec)	3			
Рабочая температура (°C)	от - 25 до + 50			
Температура хранения (°C)	от - 35 до + 70			
Герметичность (mbar)	400 водонепроницаемый/азотное заполнение			
Батарейка	1 x 3 V CR 123A (CR 17345)			
Срок службы батарейки при темп. от + 20° до + 25°C	Число измерений > 5000			
Срок службы батарейки при темп. - 30°C	Число измерений > 700			

¹ Радиус действия зависит от размера и степени отражения объекта, а также от погодных условий и наличия яркого контрольного света.

Запасные части для оптических прицелов

Victory Diarange M 2,5 – 10x50 T* / M 3 – 12x56 T*

Неопреновый кожух M 2,5–10 x 50 T*	000000-1447-655
Неопреновый кожух M 3 – 12 x 56 T*	000000-1392-256



Крышка батарейки	521697-8003-000
------------------	-----------------



Кольцо круглого сечения для Крышка батарейки	000000-0153-856
---	-----------------



Резиновое защитное кольцо для окуляра	521600-8016-000
--	-----------------

Принадлежности для оптических прицелов

Victory Diarange¹ M 2,5 – 10x50 T* / M 3 – 12x56 T*

Проводное дистанционное спусковое устройство	529191-0000-000
---	-----------------

Резиновая светозащитная бленда	528375-0000-000
--------------------------------	-----------------



¹ Принадлежности не входят в комплект поставки!

Возможны изменения в техническом исполнении и комплектации, производимые в целях дальнейшего совершенствования изделий.

Jól döntött, amikor ezt a céltávcsövet választotta. Az eszközben alkalmazott Advanced Optics System biztosítja Önnek a célzás pontosságát és a magas fokú használati kényelmet.

A Carl Zeiss márkát a kiváló optikai teljesítmények, a precíz kidolgozás és a hosszú élettartam jellemzi. Kérjük, tartsa be az alábbi használati utasításokat, hogy a céltávcsőben rejlő lehetőségek minél jobb kihasználása mellett az eszköz sok éven át hűséges kísérőtársa legyen.

Az Ön Victory Diarange M2,5–10x50 T*/M3–12x56 T* céltávcsöve egy egységként egyesíti a céltávcső és a távolságmérő tulajdonságait és teljesítményét. Ezáltal lehetőség van a megcélzott vad bemérésére, a céltávolság pontos megállapítására, és határozhat afelől, hogy a távolság biztos találathoz vezet-e vagy sem.

■ Tartalomjegyzék

	Oldal
1 Fontos biztonsági utasítások	82
2 A telep behelyezése és cseréje	83
3 Az irányzék élességének beállítása	83
4 A nagyítás változtatása	84
5 Irányzék	84
6 Irányzékvilágítás	84
7 Távolság mérése	85
8 A céltávcső felszerelése	85
9 A céltávcső beállítása a fegyverhez	85
10 Tömítettség	87
11 Irányzék-gyorsszabályozó	87
12 Gondozás és karbantartás	87
13 Műszaki adatok	90
14 Pótalkatrészek és tartozékok	91

Fontos biztonsági utasítások:

A céltávcső az IEC 60825-1; 2002 szerint 1-es osztályú lézer. Rendeltetésszerű használat esetén a veszélyeztetés kizárt.

■ Figyelem!

A céltávcsövön keresztül ne nézzenek a napba vagy lézer fényforrásba!

Kérjük, használat előtt győződjenek meg, hogy a céltávcső kifogástalanul működik!

Azon áttekintve vizsgálják meg, hogy az optika tiszta, zavarmentes képet eredményez!

Az irányzék helyes beállítását vizsgálják meg próbálövésekkel!

■ A telep behelyezése és cseréje

A Victory Diarange M 2,5–10x50 T*/M 3–12x56 T* céltávcső energiaellátását **CR 123A típusú** lítium elem szolgáltatja.

A telep (CR 123A típus) behelyezésekor ill. kicserélésekor vegyék le balra (az óra mutató járásával ellentétes irányban) forgatva a fedelet (4). A behelyezett telep (9) a pozitív sarka nézzen felfelé (Fig. 3). Majd csavarozzák vissza a fedelet (4). Ügyeljen a tömítőgyűrű (10) megfelelő elhelyezésére és jó állapotára. Ha a tömítőgyűrű megsérült, cseréljék ki.

Ha a telep lemerülőben van, ezt a fényirányzék és a képernyő villogása jelzi.

A céltávcső hosszabb idejű használati szünete esetén ajánlatos a telepet kivenni, így megelőzhető a kilépő telep-folyadék által keletkező kár.

■ Az irányzék élességének beállítása

Az irányzékélesség-beállítása az okulár (3) elforgatásával történik. Így az irányzék a beállítást követően teljes nagyítási tartományban ugyanolyan éles marad.

A Victory Diarange M 2,5–10x50 T*/M 3–12x56 T* modellnél nem lehet a 100 m-nél alacsonyabb céltávolságokat egyidejűleg élesíteni és nagyítani, mivel ez a modell 100 m alatt parallaxis-kiegyenlítéssel nem rendelkezik.

A 100 m-nél alacsonyabb céltávolságokra ajánlatos kisebb nagyítási fokozat beállítása. A kisebb nagyítási fokozatok magasabb mélységélességének köszönhetően az irányzék és a célkép ismét éles.

A nagyobb és rövidebb céltávolságoknál sem keletkezik parallaxis-kiegyenlítési hiba miatt eltérés a megcélzott céltárgy eltalálásakor, amennyiben pontosan a távcső közepén céloz. A (pl. a fegyver erős visszalökése által okozott) sérülések elkerülését az okulár foglalatára helyezett gumigyűrű (7) szolgálja.

■ A nagyítás változtatása

A legkisebb és a legnagyobb nagyítási fokozat között bármilyen nagyítás fokozatmentesen be szabályozható. A nagyítás változtatásához el kell forgatni az okulár-karmantyún az állítógyűrűt (2). A teljes nagyításfokozatokat a nagyítás-állítógyűrűn (2) számok jelölik.

Megjegyzés: Szürkületben ill. éjszakai használat esetén: Forgatás balra ütközésig – legerősebb nagyítás. Forgatás jobbra ütközésig – leggyengébb nagyítás. A nagyítás állítógyűrű felső helyzetében közepes nagyítás.

■ Irányzék

A Victory Diarange M 2,5–10x50 T*/M 3–12x56 T* modellnél az irányzék a második képsíkban helyezkedik el, és a nagyítás változtatásakor ez nem változik, csak a célkép. A fedési méret tehát a nagyítástól függ.

Az irányzékok különböző fedési ill. távolsági értékeit különböző nagyítások mellett a szöveg után közölt 1. táblázat tartalmazza.

A különböző nagyításokra vonatkozó fedési méretek a következő képlet alapján számíthatók ki:

$$\text{Fedési méret } V_x \text{ 100 m} = \frac{\text{Fedési méret } (V_{12}) \times 12}{\text{Beállított nagyítás } (V_x)}$$

Példa:

60-as/66-os irányzékok, „d” méret (70 cm 12-szeres) 8-szoros nagyítás mellett:

$$\text{Fedési méret } V_8 \text{ 100 m-en} = \frac{70 \times 12}{8} = 105 \text{ cm}$$

■ Az irányzék átszerelése

A céltávcső természetesen utólag is felszerelhető más irányzékokkal. Az irányzék átszereléséhez be kell küldeni a céltávcsövet vevőszolgálatunkhoz.

■ Irányzékvilágítás

A világítás az (5) és a (6) gombok egyidejű benyomásával (kb. egy másodperc) kapcsolható be és ki. A (6 „+”) gombot benyomva és nyomva tartva növeli a fényerőt, a szabályozás fokozatmentesen történik a maximális értékig mindaddig, amíg a gombot benyomva tartja.

A (5 „-“) gombot benyomva csökken a fényerő. A szabályozás egy adott minimális értékig fokozatmentesen történik. Ha az irányzék szabályozógombját bekapcsolt helyzetben három órán keresztül nem működtetik, a világítás automatikusan kikapcsol. A korábban beállított fényerő tárolva van, és ismételt bekapcsolás után a világítás fényereje megegyezik a korábban beállított értékkel.

■ Távolság mérése

A céltávcső kivitelétől függően a mért távolság méterben vagy yard-ban jelenik meg. A céltárgy távolságát, mint célzaskor az irányzék közepén (pont ill. kereszt) keresztül méri. A (8) gomb megnyomásakor aktiválja a távolságmérőt, és elindítja a mérést. Legkésőbb 0,5 másodperc múlva kijelzi a képernyőn 3 másodpercig a mért távolságot méterben/yard-ban. Ha a távolság 999 m-nél/999 yard-nál nagyobb (a kijelző túlterhelése), akkor a képernyőn három nulla „0 0 0” (Fig. 8) jelenik meg.

Ha túllépi a hatótávolságot, vagy a céltárgy reflexiója nem elegendő a méréshez, akkor a kijelzőn három vonal „- - -” (Fig. 9) jelenik meg, amelyet szintén 3 másodpercig jelenít meg.

Új mérés csak azután lehetséges, miután a kijelzőn kimutatott érték eltűnt.

A képernyő és az irányzék világítása összefügg egymással, és bekapcsolt irányzék világítás esetében a képernyő fényereje az (5 vagy 6) gombok benyomásával és nyomva tartásával szabályozható. Az irányzék világítás kikapcsolt állapotában a képernyő fényerőssége egy adott maximális értékre van beállítva.

■ A céltávcső felszerelése

Annak érdekében, hogy a fegyver és a céltávcső egy egységként tökéletesen illeszkedjen egymásra, a céltávcsövet mindenkor kizárólag szakképzett puskaművessel szereltesse fel. A fegyver visszalökése által okozott szemsérülések szakszerű felszereléssel, valamint a helyes szemtávolság beállításának figyelembe vételével kerülhetőek el. A helyesen beállított szemtávolság továbbá teljes látómezőt garantál.

■ A céltávcső beállítása a fegyverhez

A Diarange M 2,5–10x50 T* és M 3–12x56 T* céltávcsövek alapki-vitelben reteszelve irányzékmagasságbeállítással vannak felszerelve. A Victory Diarange M 2,5–10x50 T*/M 3–12x56 T* céltávcsöveknél 1 kattánás 100 m-en 1 cm-nek felel meg.

A Victory Diarange M 2,5–10x50 T*/M 3–12x56 T* céltávcsövek hozzáigazítását a fegyverhez, vagyis a korrekciót a találati pont helyzetének eltérései mellett a kattanásos reteszelés teszi lehetővé. Ennek során a következőképpen kell eljárni:

Az irányzékot a védősapkák (11) lecsavarása után a szabályozógomb (12) elforgatásával oldalirányban lehet állítani.

A Victory Diarange M 2,5–10x50 T*/M 3–12x56 T* céltávcsöveknél 1 kattanás 100 m-en 1 cm-nek felel meg.

Oldalirányú lövéskorrekció:

a) **Ha a fegyver balra hord**, ehhez jobbra kell a lövést korigálni („R” irányban), ami a szabályozógomb (12) egy, az **óramutató járásával megegyező irányban** történő elfordításának felel meg. **Ha a fegyver jobbra hord**, ehhez balra kell a lövést korigálni, ami a szabályozógomb (12) egy, az **óramutató járásával ellenkező irányban** történő elfordításának felel meg.

b) A fegyver belövése után emelje ki a gombot (12) felfelé a fogazásból, és a fej (13) nulla jelölését a céltávcső házán lévő indexnyíllal (14) hozza fedésbe. Helyezze vissza a szabályozógombot (12) lefelé a fogazásba. Az indexnyíl segítségével az irányzék eredeti helyzetét állíthatja vissza későbbi beállítások (más távolság vagy kísérlet) után.

c) Ne feledje: A fedél (12) csavarjait ismét meg kell húzni.

Magassági lövéskorrekció:

Ha a fegyver túl mélyen hord, ehhez felfelé kell a lövést korigálni („H” irányban), ami a szabályozógomb (az ASV 1-es része) egy az **óramutató járásával megegyező irányban** történő elfordításának felel meg.

Ha a fegyver túl magasra hord, ehhez lefelé kell a lövést korigálni, ami a szabályozógomb (az ASV 1-es része) egy, az **óramutató járásával ellentétes irányban** történő elfordításának felel meg.

Megjegyzés: Ha a lövés túl magasra hord, akkor megtalálja a szükséges lövéskorrekció részletes leírását az irányzék-gyorsbeállító mellékelt használati utasításában.

A Victory Diarange M 2,5–10x50 T*/M 3–12x56 T* céltávcső úgy van megszerkesztve, hogy az irányzékszabályozás működtetésekor magának az irányzéknek az elmozdulását nem lehet észrevenni.

A kép az irányzék minden szabályozásánál közepén marad!

A precíz mechanikának köszönhetően pontosan utánavezeti az irányzékszabályozó lézerjeladóját és – vevőjét.

A céltávcsövet az irányzékkal a szabályozó tartomány és a fej (12) nulla jelölésének (13) közepén az indexnyíllal (14) fedésben szállítjuk. Ezt a kezdeti beállítást felfelé és lefelé, ill. jobbra és balra a következő táblázatban található tartományok felén túl állíthatja be.

■ Tömítettség

A céltávcső vízálló, az ISO 9022-80 nyomásvizsgálatnak vetették alá, és nitrogénnel van feltöltve. A tökéletes tömítettséget akkor is garantáljuk, ha az irányzékszabályozó beállításakor leveszik mindkét állítógyűrűt (12). Ügyeljenek azonban arra, hogy a csavarok (12) a helyükön és a megfelelő állapotban legyenek.

■ Irányzék-gyorsszabályozó (ASV)

(tartozék, nincs a szállítási terjedelemben)

Mint a Victory-sorozat minden céltávcsöve, a Diarange M 2,5–10x50 T*/ M 3–12x56 T* is felszerelhető utólag szervizünkben irányzék-gyorsszabályozóval. Az irányzék-gyorsszabályozó nagyobb távolságokra is „hajszálpontos” célzást tesz lehetővé.

Az ASV-gyűrűt, mely a használt összeállításra van beállítva, ehhez az emelkedés-szabályozóra szerelik fel.

■ Vezetékes távkioldó

(tartozék, nincs a szállítási terjedelemben)

A kioldó gomb (8) helyett vezetékes távkioldót lehet csatlakoztatni a céltávcsőhöz. Ehhez a teljes kioldó gombot le kell csavarozni, és fel kell csavarozni a vezetékes távkioldó csatlakozóját.

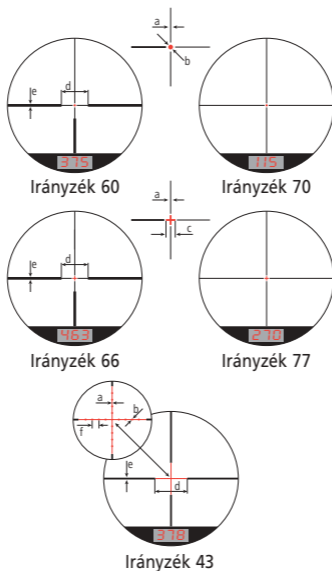
■ Gondozás és karbantartás

A Zeiss céltávcső nem igényel különösebb karbantartást. A lencséről a durva részecskéket (pl. homok) ne próbálják meg törléssel eltávolítani, hanem fújják le, vagy szőrecsettrel tisztítsák le! Az ujjlenyomatok idővel megtámadhatják a lencsefelületeket. A lencsefelületek tisztításának a legegyszerűbb módja, ha rálehelnek és tiszta optikai tisztítókendővel, ill. optikai tisztítópapírral átdörzsölik. Az elsősorban a trópusi környezetben előforduló gombásodás megelőzésének a legegyszerűbb módja, ha a céltávcsövet száraz helyen tárolják, és a külső lencsefelületek mindig megfelelően szellőznek.

Sérülés vagy meghibásodás esetén a céltávcsövet ügyfélszolgálatunkhoz kell elküldeni. Nem vállalunk felelősséget olyan károkért, melyek a készülék önhatalmú felnyitásából és/vagy a készülék belsejében végzett beavatkozások következtében keletkeztek.

Ez továbbiakban a garancia megszűnéséhez vezet.

Írányzék



1. táblázat

		Minden megadott Irányzék 60, 66, 70 és 77 méret 100 m-en cm-ben				
		a	b	c	d	e
Nagyítás	2,5	2,40	7,20	24,00	336,00	18,00
	3	2,00	6,00	20,00	280,00	15,00
	4	1,50	4,50	15,00	210,00	11,25
	5	1,20	3,60	12,00	168,00	9,00
	6	1,00	3,00	10,00	140,00	7,50
	7	0,86	2,57	8,57	120,00	6,43
	8	0,75	2,25	7,50	105,00	5,63
	9	0,67	2,00	6,67	93,33	5,00
	10	0,60	1,80	6,00	84,00	4,50
	11	0,55	1,64	5,45	76,36	4,09
12	0,50	1,50	5,00	70,00	3,75	

2. táblázat

		Minden megadott Irányzék 43 méret 100 m-en cm-ben				
		a	b	d	e	f
Nagyítás	2,5	4,32	4,80	240,00	9,60	24,00
	3	1,80	4,00	200,00	8,00	20,00
	4	0,90	3,00	150,00	6,00	15,00
	5	0,60	2,40	120,00	4,80	12,00
	6	0,50	2,00	100,00	4,00	10,00
	7	0,43	1,71	85,71	3,43	8,57
	8	0,38	1,50	75,00	3,00	7,50
	9	0,33	1,33	66,67	2,67	6,67
	10	0,30	1,20	60,00	2,40	6,00
	11	0,27	1,09	54,55	2,18	5,45
12	0,25	1,00	50,00	2,00	5,00	

Műszaki adatok Carl Zeiss Victory

	Diarange M 2,5–10 x 50 T*		Diarange M 3–12 x 56 T*	
	2,5 x	10 x	3 x	12 x
Nagyítás				
Hatásos objektívátmérő (mm)	37,7	50	44	56
Kilépő pupilla (mm)	15	5	14,7	4,7
Szűrületi szám	7,1	22,4	8,5	25,9
Látómező (m/100 m)	12	3,5	12	3,5
Szemtávolság (mm)	90		90	
Dioptria beállítási tartomány (dpt)	+2 / -4		+2 / -4	
Parallaxismentes (m)	100		100	
Szabályozási tartomány (H = mag./S = oldallirány) (cm/100 m)	H = 180	S = 140	H = 140	S = 100
Szabályozás kattintásonként (cm/100 m / Inch/100 Yards)	1 cm / 0,36 Inch			
Szélesség (mm)	82		85	
Magasság (mm)	60		65	
Hossz (mm)	335		360	
Súly telep nélkül (g)	900		975	
Súly teleppel (g)	920		995	
CE-jelölés A 89/336/EWG (EMV) irányelvnek megfelelően a 93/68 EWG által módosítva				
EMV EN 55022: B-osztály (zavarkibocsátás) és IEC 61000-6-2 (zavartűrés)				
Lézer távolságmérő				
Osztály IEC 60825; 2002		Laser Klasse 1		
Hullámhossz (nm)	904			
Lézeradó-divergencia (mrad)	1,5			
Mérési tartomány (m/ Yards)	10 – 999 ¹			
Mérési pontosság (m)	± 1 600 m-ig/± 0,5% 600 m felett			
Mérési idő (sec)	< 0,5			
Mérések közötti idő (sec)	3			
Kimutatás időtartama (sec)	3			
Üzemi hőmérséklet (°C)	– 25 és + 50			
Tárolási hőmérséklet (°C)	– 35 és + 70			
Tömítettség (mbar)	400 Vízálló/nitrogénnel töltött			
Telep	1 db 3 V CR 123A (CR 17345)			
A telep élettart. + 20° és + 25°C közötti hőmérsékleten	Mérések száma > 5000			
A telep élettartama – 30°C -on	Mérések száma > 700			

¹ A céltárgy mérete és reflexiója, az időjárás körülmények és az extrém ellenfény befolyásolják a hatótávolságot.

Céltávcsövekhez Victory Diarange T*

Pótalkatrészek Victory fegyvertávcsövek
Diarange M 2,5–10x50 T*/M 3–12x56 T*

Neoprén védőburkolat M 2,5–10x50 T* 000000-1447-655

Neoprén védőburkolat M 3–12x56 T* 000000-1392-256



Elemfedél	521697-8003-000
-----------	-----------------



O-gyűrű a elemfedél	000000-0153-856
---------------------	-----------------

Szemlencsevédő gumigyűrű	521600-8016-000
--------------------------	-----------------



Tartalékalkatrészek Victory fegyvertávcsövek
Diarange¹ M 2,5–10x50 T*/M 3–12x56 T*

Vezetékes távkioldó	529191-0000-000
---------------------	-----------------

Gumi napellenző	528375-0000-000
-----------------	-----------------



¹ A tartozékok nem részei a szállítási terjedelemnek!

A kivétel és a szállítási terjedelem műszaki továbbfejlesztés érdekében végzett változtatásának jogát fenntartjuk.

Carl Zeiss
Sports Optics GmbH
Carl Zeiss Group
Gloelstrasse 3 – 5
D-35576 Wetzlar

