



S1100 / OPMI pico

OPMI pico von ZEISS
Qualität und Performance zum Anfassen.



Ohne Kompromisse sehen.

ZEISS OPMI pico

// PRECISION
MADE BY ZEISS



ZEISS OPMI pico

Einfach. Kompakt. Bewährt.

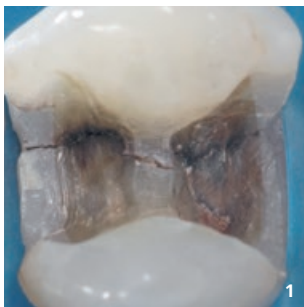
Immer mehr Ärzte verlassen sich auf OPMI® pico – das weltweit meistverkaufte Operationsmikroskop von ZEISS. Mit diesem Mikroskop werden feine Details und Strukturen deutlich sichtbar. Es ermöglicht eine bessere Visualisierung sowie eine erstklassige Untersuchung und Behandlung.

Die kosteneffektive LED-Beleuchtung des ZEISS OPMI pico wird allen Anforderungen im Praxisalltag gerecht. Sie ist vollständig integriert.

Das ergonomische Konzept fördert eine bequeme, aufrechte Sitzhaltung während der Behandlung.

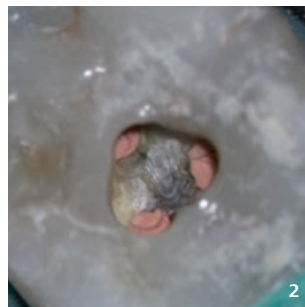
Verschiedene Kameraoptionen ermöglichen die Anpassung des ZEISS OPMI pico an die individuellen Anforderungen in Ihrer Praxis. So kann es auch optimal Patientengespräche unterstützen und die Dokumentation erleichtern.

Kompakt und bedienerfreundlich unterstützt das ZEISS OPMI pico den Zahnarzt bei anspruchsvollen Arbeiten, sei es im Bereich der restaurativen Zahnmedizin, der Endodontie, der Implantologie oder der Parodontologie.



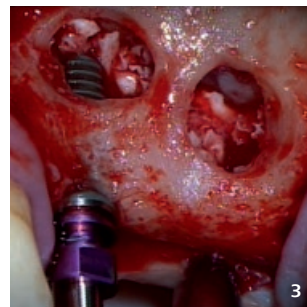
Restaurative Zahnmedizin

Schnelle Erkennung von Schmelz-/Dentinfrastrukturen und Approximalkaries. Präzise Ansichten ermöglichen eine genaue Beurteilung von Kronenkanten, Präparationsniveau und Veneers.



Endodontie

Visualisierung feiner anatomischer Strukturen und Details von Wurzelkanälen und Isthmen. Es ermöglicht eine klare Sicht bis zum Apex.



Implantologie

Schnelle, souveräne Durchführung höchst präziser Untersuchungen und Implantationen. Zuverlässige Erkennung wichtiger anatomischer Strukturen.



Parodontologie

Unterstützung bei der Beurteilung und Behandlung des Weichgewebes, um schnelle Heilung, minimale Narbenbildung und bessere kosmetische Resultate zu erzielen.

Bild mit freundlicher Genehmigung von:

¹ Dr. Claudia Cia Worschech, São Paulo, Brasilien – ² Dr. José Aranguren Cangas, Madrid, Spanien – ³ Dr. Behnam Shakibaie, Teheran, Iran – ⁴ Dr. Rino Burkhardt, Zürich, Schweiz

Mehr erkennen

Das ZEISS OPMI pico bietet kontrastreiche und farbechte Bilder – eine Grundvoraussetzung für eine erstklassige Untersuchung und Behandlung. Optik und Beleuchtung gehen beim ZEISS OPMI pico Hand in Hand.



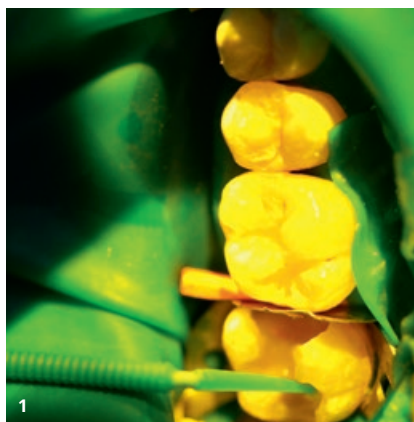
Langlebige LED-Beleuchtung

Die Farbtemperatur der LED-Beleuchtung ist dem Tageslicht sehr ähnlich. Sie ist kosteneffektiv und praktisch wartungsfrei. Dank der geringen Wärmeabstrahlung benötigt sie nur geringe Lüftung und ermöglicht so einen äußerst geräuscharmen Betrieb.



Großes Sichtfeld in 3D durch Weitwinkelokulare

Durch individuelle Dioptrieneinstellungen auch für Brillenträger geeignet.



Mehr Zeit für das Modellieren mit Kompositmaterialien

Ein Orangefilter verhindert vorzeitiges Aushärten.



Beste Sicht auf feine Details

Das ZEISS OPMI pico liefert in jeder Vergrößerungsstufe erstklassige Bilder.

¹ Bild mit freundlicher Genehmigung von Dr. Wolfgang Gänslar, Illertissen, Deutschland

Mehr Ergonomie

Sie sitzen bequem und aufrecht in einer ergonomisch richtigen Position, während Sie Ihre Patienten behandeln, und können so wesentlich entspannter arbeiten.

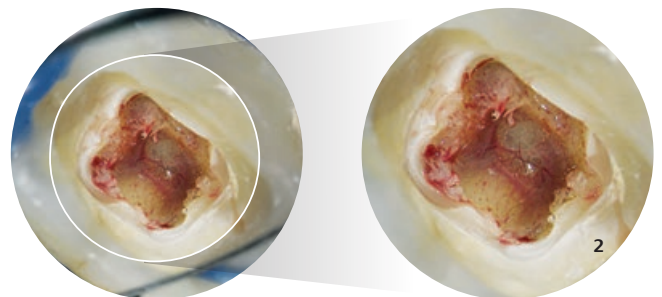


ZEISS OPMI pico stellt sich auf Sie ein – und nicht umgekehrt

Mit dem Falttubus f170/f260 lässt sich die Position des ZEISS OPMI pico zum Arzt nach Bedarf anpassen. Durch die große Reichweite passt sich dieses hochflexible System problemlos den Anforderungen des Anwenders und der jeweiligen Position des Patienten an.

Optimale Auflösung – auch bei maximalem Zoom

Bis zu 150 % Vergrößerung dank des Falttubus f170/f260 mit PROMAG-Funktion.



² Bild mit freundlicher Genehmigung von Dr. Bijan Vahedi, Augsburg, Deutschland

Mehr Vertrauen

Lebensechte Bilder überzeugen auch Ihre Patienten. Mit Hilfe der aufgenommenen und gestreamten Videosequenzen in Full HD-Qualität können Sie die Behandlung schnell und anschaulich erläutern.

Vorteile einer integrierten Full HD-Kamera

- Alle Funktionselemente sind vollständig integriert, um den Arbeitsbereich freizuhalten
- ZEISS OPMI pico ist nach dem Einschalten sofort einsatzbereit
- Ermöglicht Beobachtung und Dokumentation
- Einfache Reinigung des Gehäuses
- Unterstützung von Videoaufnahmen auf USB-Medien und Netzwerk-Streaming (optional)

Vorteile von Live-Übertragung und Streaming

- Streamen von Live-Videos ins Netzwerk über verschiedene Geräte
- Smart Recording: Aufzeichnen vergangener Behandlungssituationen, die bereits 30 Sekunden zurückliegen
- Speichern auf gemeinsame Netzwerke oder USB-Geräte für die einfache Übertragung von Bildern und HD-Videos in die Patientenmanagementsoftware
- Erstellen von Full HD-Bildern aus aufgezeichneten Videos oder während der Videoaufnahme



Einfach integrierbar

Die platzsparende, kompakte Bauweise des ZEISS OPMI pico lässt sich problemlos in praktisch jeden Praxisbetrieb integrieren. Einfach anschließen und einschalten und das ZEISS OPMI pico ist einsatzbereit.

Integration der Technik für eine intelligente Ausführung

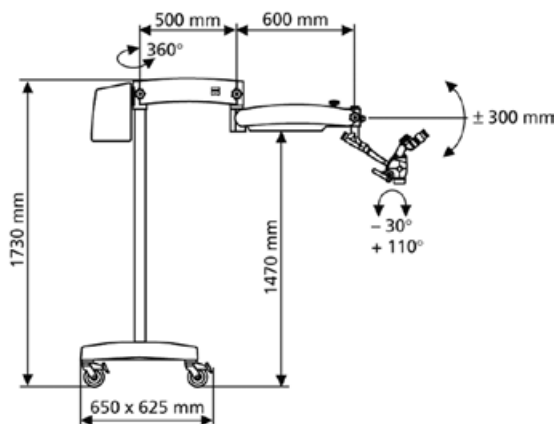
Funktionselemente wie Videosteuerung, HD-Videokamera, Kabel, Lichtquellen und Lichtleiter sind vollständig im Stativ integriert und ermöglichen so reibungslose Arbeitsabläufe.

Arbeitsplatzintegration

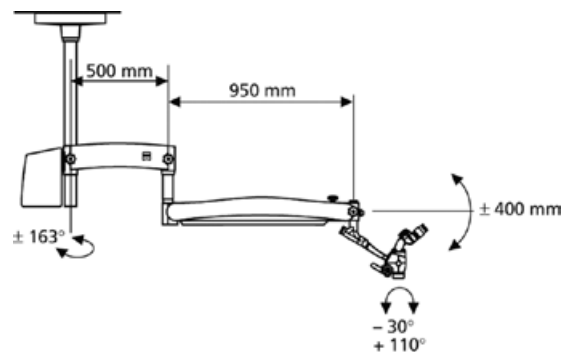
ZEISS OPMI pico ist mit zahlreichen Behandlungseinheiten anderer Hersteller kompatibel.

Die verschiedenen Stativoptionen bieten eine passende Lösung für jede Zahnarztpraxis.

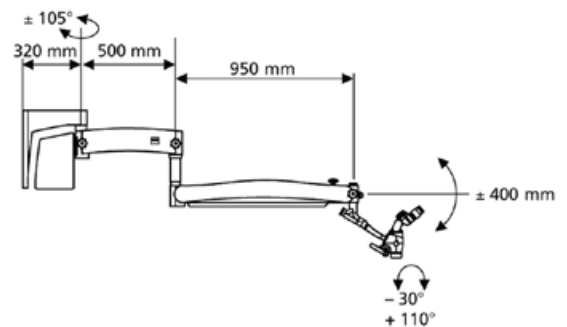
Bodenstativ



Deckenstativ



Wandstativ (Platte)



Für die Centro-Säule und Behandlungseinheiten sind weitere Platz sparende Stativoptionen verfügbar.

Technische Daten

S100 / OPMI pico von ZEISS

		Pakete		
		Startup	Relax	Documentation
Vergrößerungssystem	Manueller, 5-stufiger apochromatischer Vergrößerungswechsler	●	●	●
Okulare	Weitwinkelokulare 12,5-fach	ohne Strichplatte	●	●
		mit Strichplatte	□	□
	Weitwinkelokulare 10-fach	ohne Strichplatte	□	□
		mit Strichplatte	□	□
Tubus	180°-Schwenktubus für eine ergonomische Winkelstellung	●	□	●
Objektiv	f = 300 mit Feinfokus und Arbeitsabstand von 300 mm	●	●	●
Beleuchtung	LED in Tageslichtqualität für hervorragende Farbwiedergabe, praktisch wartungsfrei	●	●	●
	Orangefilter gegen Aushärtung von Kompositmaterial	●	●	●
	Grünfilter für besseren Kontrast des Gewebes bei starkem Blutfluss	●	●	●
Benutzeroberfläche	Per Knopfdruck durch Drehen individuell einstellbare Handgriffe an der Rückseite	●	●	●
Asepsis	Sterilisierbare Asepsiskappen für Mikroskopbedienung, Griffe und Pupillendistanzeinstellung bei 180°-Schwenktubus	●	●	●
Ergonomie	Bis zu 150 % Vergrößerung dank Falttubus f170/f260 mit PROMAG-Funktion	□	●	□
	Winkeloptik mit drehbarer Aufnahmeschwalbe für Binokulartuben	□	●	□
Kommunikation	Integrierte Full HD-Videokamera (Full HD 1080p) für Live-Streaming- und Aufnahmefunktion (inklusive USB-Stick, Fernsteuerung, DVI-DVI-Videokabel für Anschluss an HD-Monitor)	□	□	●

● Basiskonfiguration □ Zubehör

Auf unserer Webseite erfahren Sie mehr über die ZEISS OPTIME Serviceverträge und die damit verbundenen Vorteile für Ihre Arbeitsabläufe.



Carl Zeiss Meditec AG
 Göschwitzer Straße 51 – 52
 07745 Jena
 Germany
www.zeiss.de/opmi-pico
www.zeiss.de/med/kontakte

DE_30_010_0186VII Gedruckt in Deutschland. CZ-III/2019. Internationale Ausgabe: Nur für den Vertrieb in ausgewählten Ländern. Der Inhalt der Druckschrift kann von der gegenwärtigen Zulassung des Produktes oder des Serviceangebots in Ihrem Land abweichen. Für weitere Informationen wenden Sie sich bitte an unsere regionalen Vertretungen. Änderungen in Ausführung und Lieferumfang sowie technische Weiterentwicklung vorbehalten. OPMI und VisionGuard sind Marken oder eingetragene Marken der Carl Zeiss Meditec AG oder von Unternehmen der ZEISS Gruppe in Deutschland und/oder in anderen Ländern.
 © Carl Zeiss Meditec AG, 2019. Alle Rechte vorbehalten.