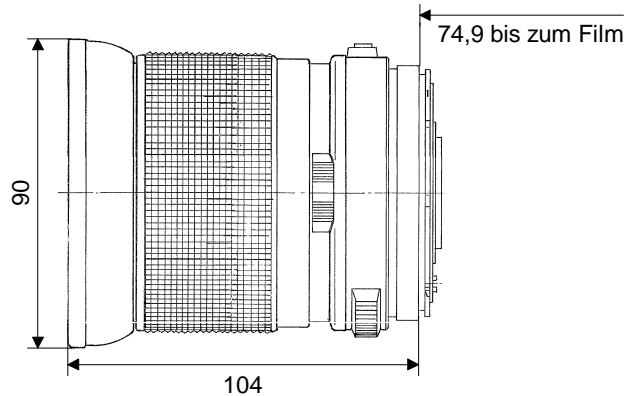
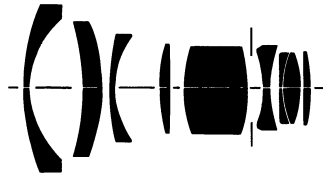


# Distagon® T\* 2,8/50 FE



H A S S E L B L A D

Bei der Schaffung dieses Weitwinkelobjektivs sollten die Optik-Konstrukteure weder die besondere Kompaktheit des Objektivs **Distagon® T\* 4/50 CFI** erreichen noch brauchten sie auf einen einzubauenden Zentralverschluß Rücksicht zu nehmen. Das Resultat ist ein außergewöhnliches Weitwinkelobjektiv: doppelt so lichtstark wie im Mittelformat üblich, dazu von außerordentlich hoher, gleichmäßiger Abbildungsleistung mit hervorragender chromatischer Korrektur, auch bei weit geöffneter Blende, dank automatischer "Floating Elements"(FLE) selbst im Nahbereich.

Das ideale Objektiv für Fotografen, die unter Zeitdruck in räumlicher Enge bei problematischen Lichtverhältnissen einwandfrei professionelle Ergebnisse erzielen müssen – und natürlich für Kenner besonderer Optik. Das Objektiv **Distagon® T\* 2,8/50 FE** gehört zu den bevorzugten Objektiven bei den Weltraum-Missionen der NASA.

Bevorzugte Einsatzgebiete: Industrie-Reportage, Werbefotografie, Luft- und Raumfahrt, Action-Fotografie

<b>Sach-Nr.</b>	<b>10 49 23</b>		
Anzahl der Linsen	9	Kleinstes Objektfeld	262 mm x 262 mm
Anzahl der Glieder	8	Max. Abb.maßstab	1:4,7
Öffnungsverhältnis	1 : 2,8	Eintrittspupille*	
Brennweite	51,7 mm	Lage	39,2 mm hinter dem ersten Linsenscheitel
Negativformat	55 x 55 mm	Durchmesser	18,1 mm
Bildwinkel*	Breite 57°, Höhe 57°, Diagonale 2w 75°	Austrittspupille*	
Kleinste Blende	22	Lage	20,3 mm vor dem letzten Linsenscheitel
Kameraanschluß	FE	Durchmesser	32,1 mm
Filteranschluß	M 86 x 1	Lage der Hauptebenen*	
Entfernungseinstellbereich (ab Filmebene)	unendlich bis 0,42 m	H	61,2 mm vor dem ersten Linsenscheitel
Freier Arbeitsabstand (ab Vorderkante Objektiv)	0,2 m	H'	18,2 mm hinter dem letzten Linsenscheitel
		Schnittweite	69,9 mm
		Opt. Baulänge*	105,2 mm
		Gewicht	1010 g

\* Angaben für unendlich



## Leistungs-Daten:

**Distagon® T\* 2,8/50 FE**

Sach-Nr. 10 49 23

### 1. MTF-Diagramme

Auf der Horizontalachse der Kurvendarstellungen ist die Bildhöhe  $u$  - von der Bildmitte aus gerechnet - in mm aufgetragen. Die Vertikalachse gibt die Modulationsübertragung  $T$  (MTF = Modulation Transfer Factor) an. Parameter der Kurvendarstellungen sind die über den Diagrammen angegebenen Ortsfrequenzen  $R$  in Perioden (Linienpaaren) pro mm. Dabei ist die niedrigste Ortsfrequenz dem obersten, die höchste dem untersten Kurvenpaar zuzuordnen. Über jedem Diagramm ist die Blendenzahl  $k$ , für die die Messung erfolgte, angegeben. "Weißes" Licht bedeutet, daß die Messung bei einer Objektbeleuchtung mit tageslichtähnlicher Spektralverteilung erfolgte.

Falls nicht ausdrücklich anders vermerkt, beziehen sich die Leistungsangaben - dem Hauptverwendungszweck normaler Foto-Objektive entsprechend - auf große Objektentfernungen.

### 2. Relative Beleuchtungsstärke

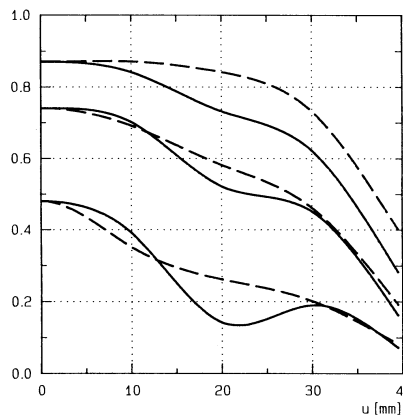
Bei diesem Diagramm ist horizontal die Bildhöhe  $u$  in mm und vertikal die relative Beleuchtungsstärke  $E$  aufgetragen, und zwar sowohl für das vollgeöffnete als auch das mäßig abgeblendete Objektiv. Die Werte für  $E$  sind unter Berücksichtigung der "Vignettierung" und des "natürlichen Lichtabfalls" ermittelt.

### 3. Verzeichnung

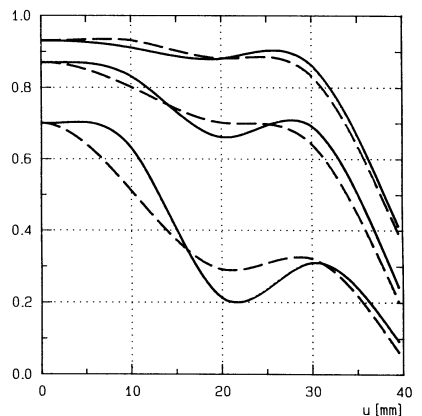
Auf der Horizontalachse ist auch hier die Bildhöhe  $u$  in mm aufgetragen. Die Vertikale gibt diesmal die Verzeichnung  $V$  in % der zugehörigen Bildhöhe an. Ein positiver Wert für  $V$  bedeutet, daß der tatsächliche Bildpunkt weiter von der Bildmitte entfernt liegt als bei exakt verzeichnungsfreier Abbildung (kissenförmige Verzeichnung), ein negatives  $V$  kennzeichnet sinngemäß eine tonnenförmige Restverzeichnung.

Modulationsübertragung  $T$  als Funktion der Bildhöhe  $u$ . Spaltorientierung: tangential --- sagittal ———  
Weißes Licht. Ortsfrequenzen  $R = 10, 20$  und  $40$  Perioden/mm

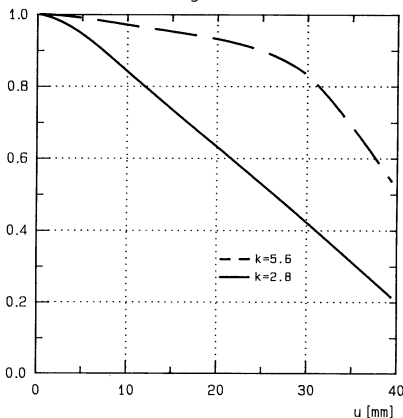
$T$  Blendenzahl  $k = 2,8$



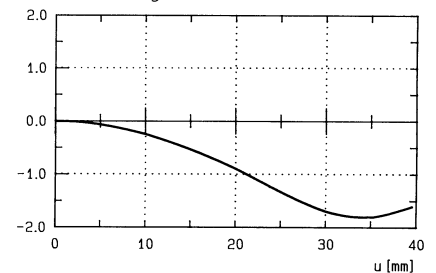
$T$  Blendenzahl  $k = 5,6$



$E$  Relative Beleuchtungsstärke



$V$  Verzeichnung in % der Bildhöhe  $u$



Änderungen in Ausführung und Lieferumfang sowie technische Weiterentwicklung vorbehalten.  
Printed in Germany 25.05.2000



**Carl Zeiss**  
Photoobjektive  
D-73446 Oberkochen  
Telefon (07364) 20-6175  
Fax (07364) 20-4045  
eMail: photo@zeiss.de  
<http://www.zeiss.de>