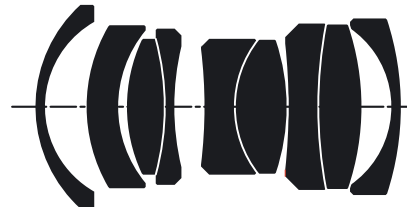
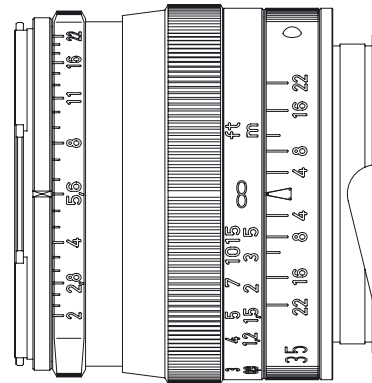


Biogon T* 2/35 ZM

Der leistungsstarke Allrounder

Ein universelles Objektiv, für praktisch alle Bereiche perfekt einsetzbar. Dieses 9-linsige Objektiv liefert eine überragende Abbildungsqualität und basiert auf der Carl Zeiss Biogon® Konstruktion. Es bietet hohe Lichtstärke bei geringer Größe, beeindruckendes Auflösungsvermögen und ist praktisch verzeichnungsfrei – eine einzigartige Kombination für eine M-Bajonett-Kamera. Perfekt für Reisen, Fotojournalismus und Human-Interest, Außen- und Innenaufnahmen sowie für Dokumentation.



Technische Daten

Brennweite: 35 mm

Blendenbereich: 2 – 22

Anzahl Linsen/Gruppen: 9/6

Fokussierbereich: 0,7 m – unendlich

Abbildungsmaßstab an der Nahgrenze: 1:18

Erfasstes Objektfeld an der Nahgrenze: 43 cm x 65 cm

Bildwinkel diag./horiz./vert.: 63/54/38 Grad

Filter: M 43 x 0,75

Gewicht: 240 g

Länge: 56 mm

Bestellnummer, Ausführung in Silber: 30 82035

Bestellnummer, Ausführung in Schwarz: 30 82036

Änderungen vorbehalten.

Carl Zeiss AG

Photoobjektive
73446 Oberkochen
Tel: 0 73 64 20-61 75
Fax: 0 73 64 20-40 45
E-Mail: photo@zeiss.de
www.zeiss.de/photo



We make it visible.

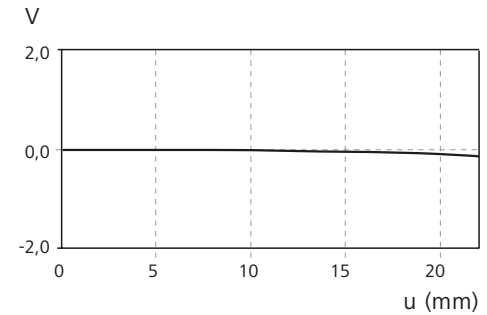
Biogon T* 2/35 ZM

Kennlinien

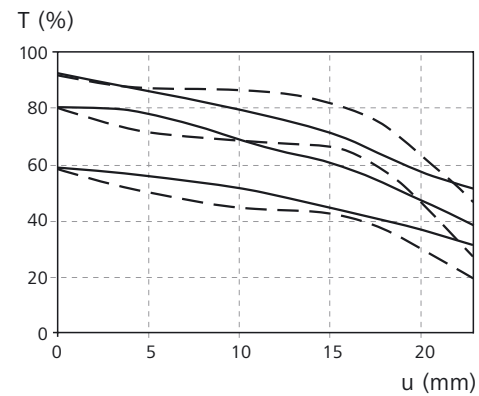
Modulationsübertragung T als Funktion der Bildhöhe und Spaltorientierung: sag ——— tan - - -

Weißes Licht. Ortsfrequenzen R = 10, 20 und 40 Perioden/mm.

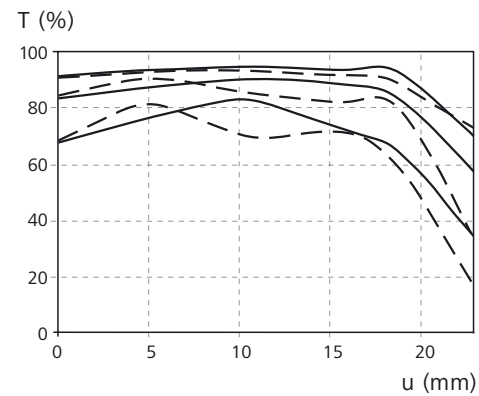
Verzeichnung in % der Bildhöhe u



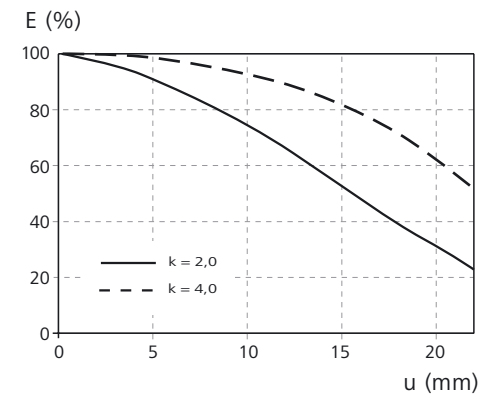
Blendenzahl: k = 2,0



Blendenzahl: k = 4,0



Relative Beleuchtungsstärke



Änderungen vorbehalten.

Carl Zeiss AG
 Photoobjektive
 73446 Oberkochen
 Tel: 0 73 64 20-61 75
 Fax: 0 73 64 20-40 45
 E-Mail: photo@zeiss.de
 www.zeiss.de/photo



We make it visible.