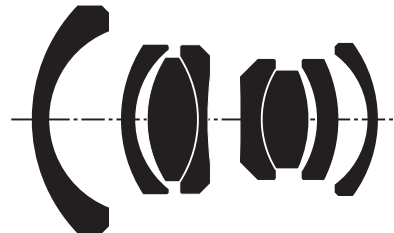
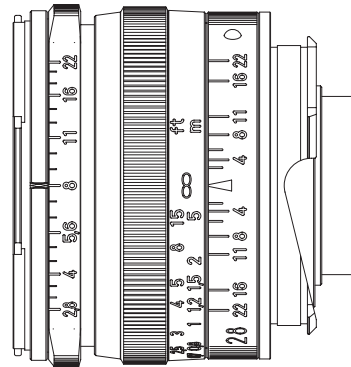


Biogon T* 2,8/28 ZM

Das universelle Reiseobjektiv

Dieses Objektiv bietet den größten Bildwinkel, der noch mit dem integrierten Kamerasucher zu nutzen ist. Auch dieses Objektiv basiert auf der symmetrischen Carl Zeiss Biogon® Konstruktion und besteht aus 8 optischen Elementen. Es ist eine dynamische Weitwinkelergänzung zum Planar® 50-mm-Standardobjektiv. Dieses Objektiv bietet eine hohe Abbildungsleistung frei von Farbsäumen, Schleiern und Reflexionen. Es bietet außerdem eine bemerkenswert geringe Nahgrenze von 0,5 m und ist ideal für die Reise-, Landschafts- und Städtefotografie geeignet.



Technische Daten

Brennweite: 28 mm

Blendenbereich: 2,8–22

Anzahl Linsen/Gruppen: 8/6

Fokussierbereich: 0,5 m–unendlich

Abbildungsmaßstab an der Nahgrenze: 1:16

Erfasstes Objektfeld an der Nahgrenze: 37 cm x 55 cm

Bildwinkel diag./horiz./vert.: 75/65/46 Grad

Filter: M 46 x 0,75

Gewicht: 220 g

Länge: 51 mm

Bestellnummer, Ausführung in Silber: 30 82028

Bestellnummer, Ausführung in Schwarz: 30 82029

Änderungen vorbehalten.

Carl Zeiss AG

Photoobjektive
73446 Oberkochen
Tel: 0 73 64 20-61 75
Fax: 0 73 64 20-40 45
E-Mail: photo@zeiss.de
www.zeiss.de/photo



We make it visible.

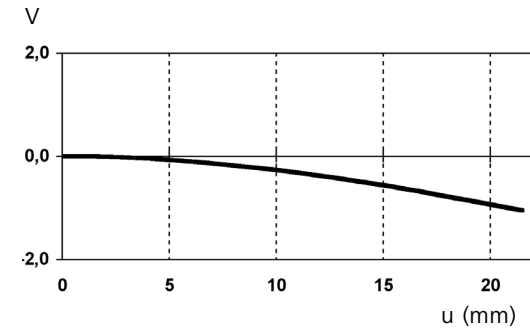
Biogon T* 2,8/28 ZM

Kennlinien

Modulationsübertragung T als Funktion der Bildhöhe und Spaltenorientierung: sag _____ tan

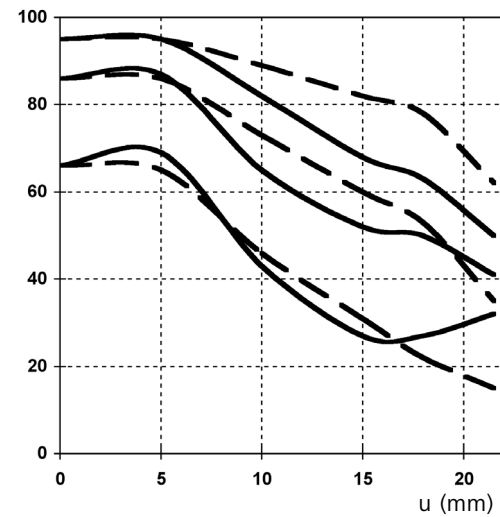
Weißes Licht. Ortsfrequenzen R = 10, 20 und 40 Perioden/mm.

Verzeichnung in % der Bildhöhe u



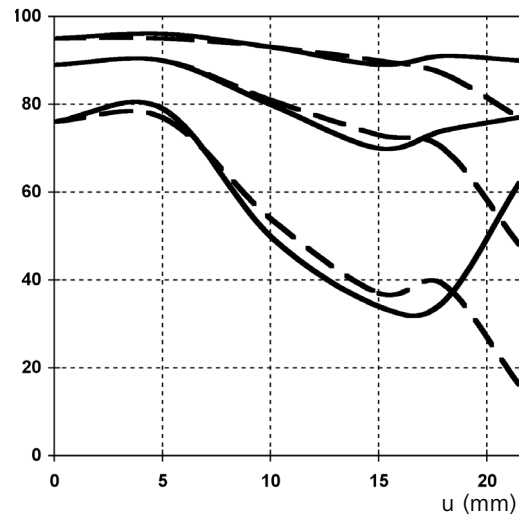
Blendenzahl: k = 2,8

T (%)



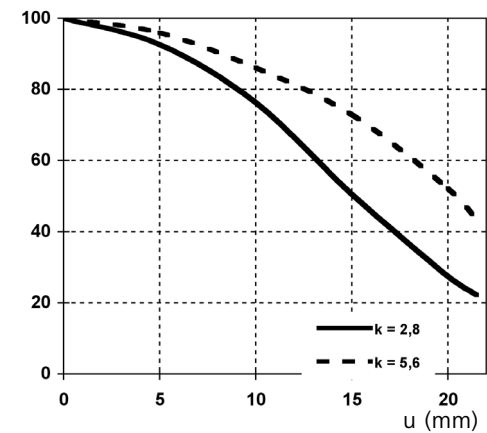
Blendenzahl: k = 5,6

T (%)



Relative Beleuchtungsstärke

E (%)



Änderungen vorbehalten.

Carl Zeiss AG
 Photoobjektive
 73446 Oberkochen
 Tel: 0 73 64 20-61 75
 Fax: 0 73 64 20-40 45
 E-Mail: photo@zeiss.de
 www.zeiss.de/photo



We make it visible.