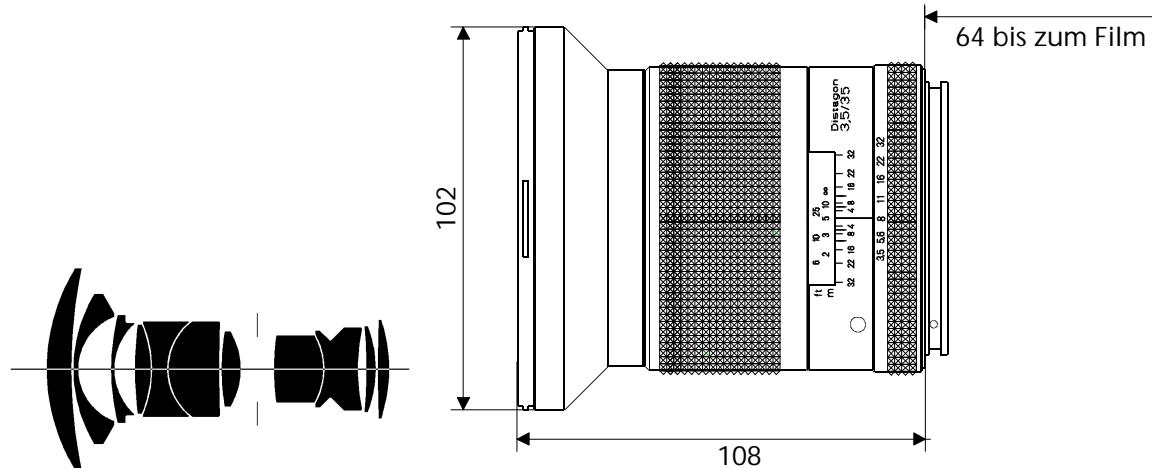


Distagon® T* 3,5/35



CONTAX® 645

Das Objektiv **Distagon® T* 3,5/35** ist das Superweitwinkel-Objektiv im Contax® 645 Autofokus-System. Seine Brennweite von 35 mm produziert an der Contax® 645 Kamera Bildwinkel ähnlich denen von einem 21 mm Objektiv an einer Contax® Kleinbild-Spiegelreflexkamera. Es ist das Objektiv der Wahl für dramatische Weitwinkelperspektiven, eine wichtige Optik für professionelle Landschafts-, Werbe- und Industrie-photographie. Das Objektiv **Distagon® T* 3,5/35** bietet eine sehr gleichmäßige Bildfeldausleuchtung und ermöglicht damit Photos mit gefälligen großen blauen Himmelsflächen. Mit seinem extremen Bildwinkel eignet es sich auch hervorragend für Dokumentationsaufnahmen unter sehr beengten Platzverhältnissen. Solche Situationen treten beispielsweise in der Industrie-photographie häufig auf, wo Motive mit kleinen, aber sehr wichtigen Details aufgenommen werden müssen.

Carl Zeiss hat das Objektiv **Distagon® T* 3,5/35** mit so hoher Leistungsfähigkeit entwickelt, daß es

professionelle Bildergebnisse von solchen anspruchsvollen, detaillierten Motiven liefern kann. Sein optisches System nutzt neueste optische Technologien, verwendet Innenfokussierung (IF) und die modernsten optischen Glas-Typen.

Seine relativ hohe Lichtstärke von 1:3,5 wird von keinem anderen Superweitwinkelobjektiv im Mittelformat überboten. Andererseits läßt es sich abblenden bis 1:32 und ermöglicht damit aufsehenerregende Schärfentiefe-Effekte bei Natur-, Werbe- und Industrie-photos.

Die Verzeichnung des Objektivs **Distagon® T* 3,5/35** ist relativ gut korrigiert - eine besondere Stärke der Retrofokus-Weitwinkelobjektive von Carl Zeiss, die besonders den Reise- und Industrie-photographen nutzen.

Bevorzugte Anwendungsgebiete: Dramatische Weitwinkelphotos, Landschaften, Städte, Innenräume, Werbung, Industrie, Dokumentation

Sach-Nr:	10 49 43
Anzahl der Elemente:	11
Anzahl der Gruppen:	8
Öffnungsverhältnis:	1:3,5
Brennweite:	35,5mm
Negativformat:	41,5 x 56mm
Bildwinkel 2w:	90 °
Spektralbereich:	Sichtbares Spektrum
Objektivfassung:	Contax 645 Mount
Filteranschluß:	Einschraubgewinde M95 x 1mm
Entfernungseinstellbereich:	∞ bis 0,5m
Blendenskala:	3,5 - 4 - 5,6 - 8 - 11 - 16 - 22 - 32

Eintrittspupille*	
Lage:	30,2mm hinter dem 1. Linsenscheitel
Durchmesser:	9,9mm
Austrittspupille*	
Lage:	37,6mm vor dem letzten Linsenscheitel
Durchmesser:	27,7mm
Lage der Hauptebenen*:	
H:	52,8mm hinter dem 1. Linsenscheitel
H':	24,6mm hinter dem letzten Linsenscheitel
Schnittweite:	60,1mm
Opt.Baulänge:	109,2mm
Gewicht:	ca. 877 g

*Angaben für ∞



Leistungs-Daten:

Distagon® T* 3,5/35
Sach-Nr. 10 49 43

1. MTF-Diagramme

Auf der Horizontalachse der Kurvendarstellungen ist die Bildhöhe u - von der Bildmitte aus gerechnet - in mm aufgetragen. Die Vertikalachse gibt die Modulationsübertragung T (MTF = Modulation Transfer Factor) an. Parameter der Kurvendarstellungen sind die über den Diagrammen angegebenen Ortsfrequenzen R in Perioden (Linienpaaren) pro mm. Dabei ist die niedrigste Ortsfrequenz dem obersten, die höchste dem untersten Kurvenpaar zuzuordnen. Über jedem Diagramm ist die Blendenzahl k , für die die Messung erfolgte, angegeben. "Weißes" Licht bedeutet, daß die Messung bei einer Objektbeleuchtung mit tageslichtähnlicher Spektralverteilung erfolgte.

Falls nicht ausdrücklich anders vermerkt, beziehen sich die Leistungsangaben - dem Hauptverwendungszweck normaler Photo-Objektive entsprechend - auf große Objektentfernungen.

2. Relative Beleuchtungsstärke

Bei diesem Diagramm ist horizontal die Bildhöhe u in mm und vertikal die relative Beleuchtungsstärke E aufgetragen, und zwar sowohl für das vollgeöffnete als auch das mäßig abgeblendete Objektiv. Die Werte für E sind unter Berücksichtigung der "Vignettierung" und des "natürlichen Lichtabfalls" ermittelt.

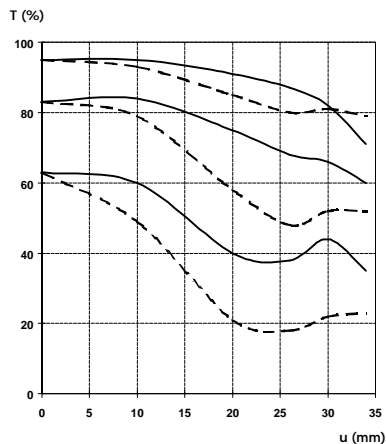
3. Verzeichnung

Auf der Horizontalachse ist auch hier die Bildhöhe u in mm aufgetragen. Die Vertikale gibt diesmal die Verzeichnung V in % der zugehörigen Bildhöhe an. Ein positiver Wert für V bedeutet, daß der tatsächliche Bildpunkt weiter von der Bildmitte entfernt liegt als bei exakt verzeichnungsfreier Abbildung (kissenförmige Verzeichnung), ein negatives V kennzeichnet sinngemäß eine tonnenförmige Restverzeichnung.

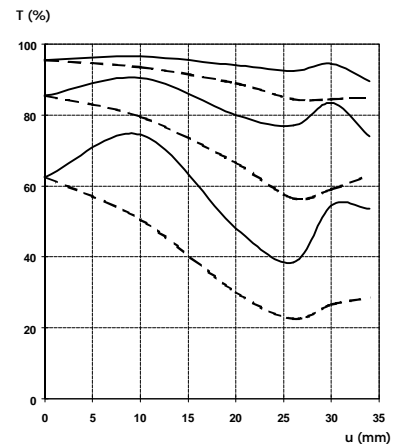
Modulationsübertragung T als Funktion der Bildhöhe u .
Weißes Licht. Ortsfrequenzen $R = 10, 20$ und 40 Perioden/mm.

Spaltenorientierung: — sag
- - - tan

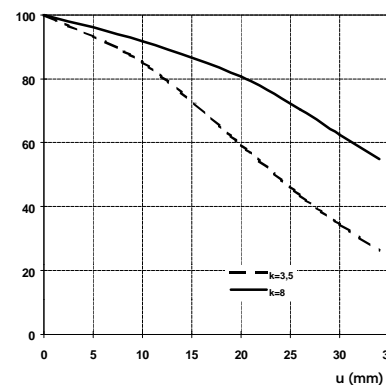
Blendenzahl $k = 3,5$



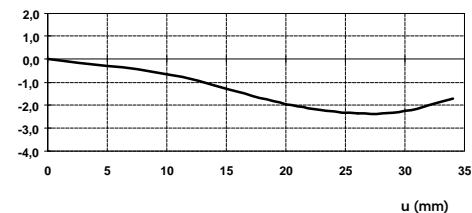
Blendenzahl $k = 5,6$



Relative Beleuchtungsstärke
 E (%)



Verzeichnung in % der Bildhöhe u
 v



Änderungen in Ausführung und Lieferumfang sowie technische Weiterentwicklung vorbehalten.
Printed in Germany 09.03.99



Carl Zeiss
Photoobjektive
D-73446 Oberkochen
Telefon (07364) 20-6175
Fax (07364) 20-4045
eMail: photo@zeiss.de
http://www.zeiss.de