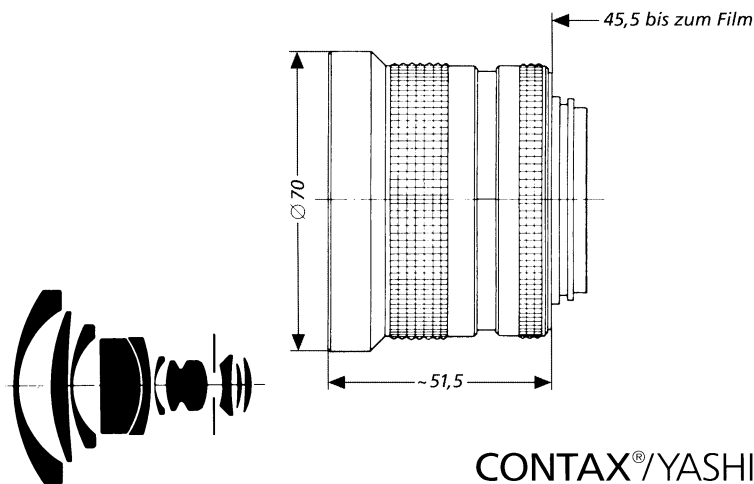


# Distagon® T\* 4/18 mm



CONTAX®/YASHICA® mount

Dieses **Distagon**® Objektiv mit einem Bildwinkel von 100° weist eine Bauform auf, die sich schon eine Reihe von Jahren bewährt hat. Ihre besonderen Merkmale sind die ausgezeichnete Abbildungsleistung, eine für diesen Typ unerwartet gute Korrektur der Verzeichnung und zugleich eine ungewöhnlich kompakte Bauform. Die Neukonstruktion dieses Objektivs unterscheidet sich in der optischen Leistung bei Aufnahmen mit großem Objekt-Abstand nicht von der bekannten und bewährten Ausführung.

Neu ist die konstruktive Lösung der Entfernungseinstellung. Bei der Einstellung auf kürzere Objektiv-Entfernungen ändert sich die Lage von Linsengruppen zueinander. Durch diese Maßnahme wird dem Abfall der Abbildungsleistung in den äußeren Bildfeldteilen entgegengewirkt und der Nutzungsbereich des Objektivs bis auf 0,3 m erweitert.

<b>Sach-Nr.:</b>	<b>10 48 42</b>	Entfernungseinstellbereich:	∞ bis 0,3 m
Anzahl der Linsen:	10	Bildfehlerkompensation im Nahbereich durch "floating element"	
Anzahl der Glieder:	9	Eintrittspupille:	
Öffnungsverhältnis:	1 : 4	Lage:	23,3 mm hinter dem 1. Linsenscheitel
Brennweite:	18,6 mm	Durchmesser:	4,5 mm
Negativformat:	24 x 36 mm	Austrittspupille:	
Bildwinkel 2w:	100° über die Diagonale	Lage:	11,9 mm vor dem letzten Linsenscheitel
Objektivfassung:	Einstellfassung mit Wechselbajonett. Offen- und Arbeitsblenden-Messung. Zeit-, Blenden- und Programmautomatik (Multi-Mode-Funktion)	Durchmesser:	11,7 mm
		Lage der Hauptebenen:	
		H:	34,7 mm hinter dem 1. Linsenscheitel
Blendenskala:	4 - 5,6 - 8 - 11 - 16 - 22	H':	17,7 mm vor dem letzten Linsenscheitel
Filteranschluß:	Aufsteckdurchmesser 70 mm	Schnittweite:	36,3 mm
Gewicht:	ca. 320 g	Opt. Baulänge:	60,1 mm



## Leistungs-Daten:

**Distagon® T\* 4/18 mm**  
Sach-Nr. 10 48 42

### 1. MTF-Diagramme

Auf der Horizontalachse der Kurvendarstellungen ist die Bildhöhe  $u$  - von der Bildmitte aus gerechnet - in mm aufgetragen. Die Vertikalachse gibt die Modulationsübertragung  $T$  (MTF = Modulation Transfer Factor) an. Parameter der Kurvendarstellungen sind die über den Diagrammen angegebenen Ortsfrequenzen  $R$  in Perioden (Linienpaaren) pro mm. Dabei ist die niedrigste Ortsfrequenz dem obersten, die höchste dem untersten Kurvenpaar zuzuordnen. Über jedem Diagramm ist die Blendenzahl  $k$ , für die die Messung erfolgte, angegeben. "Weißes" Licht bedeutet, daß die Messung bei einer Objektbeleuchtung mit tageslichtähnlicher Spektralverteilung erfolgte.

Falls nicht ausdrücklich anders vermerkt, beziehen sich die Leistungsangaben - dem Hauptverwendungszweck normaler Photo-Objektive entsprechend - auf große Objektentfernungen.

### 2. Relative Beleuchtungsstärke

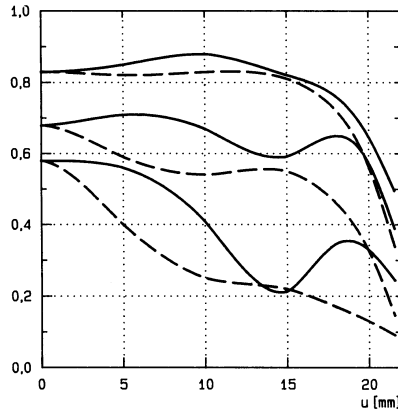
Bei diesem Diagramm ist horizontal die Bildhöhe  $u$  in mm und vertikal die relative Beleuchtungsstärke  $E$  aufgetragen, und zwar sowohl für das vollgeöffnete als auch das mäßig abgeblendete Objektiv. Die Werte für  $E$  sind unter Berücksichtigung der "Vignettierung" und des "natürlichen Lichtabfalls" ermittelt.

### 3. Verzeichnung

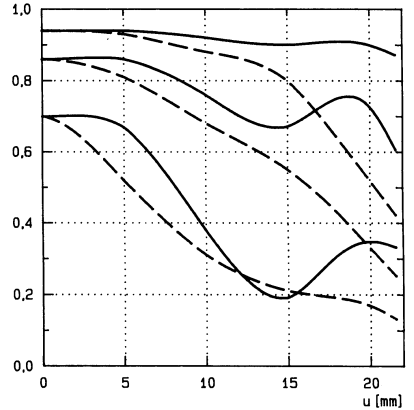
Auf der Horizontalachse ist auch hier die Bildhöhe  $u$  in mm aufgetragen. Die Vertikale gibt diesmal die Verzeichnung  $V$  in % der zugehörigen Bildhöhe an. Ein positiver Wert für  $V$  bedeutet, daß der tatsächliche Bildpunkt weiter von der Bildmitte entfernt liegt als bei exakt verzeichnungsfreier Abbildung (kissenförmige Verzeichnung), ein negatives  $V$  kennzeichnet sinngemäß eine tonnenförmige Restverzeichnung.

Modulationsübertragung  $T$  als Funktion der Bildhöhe  $u$ . Spaltorientierung: tangential - - - - sagittal - - - -  
Weißes Licht. Ortsfrequenzen  $R = 10, 20$  und  $40$  Perioden/mm

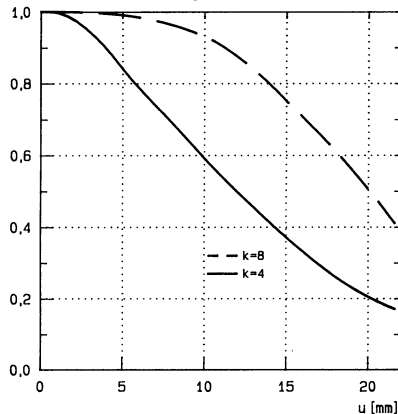
$T$  Blendenzahl  $k = 4$



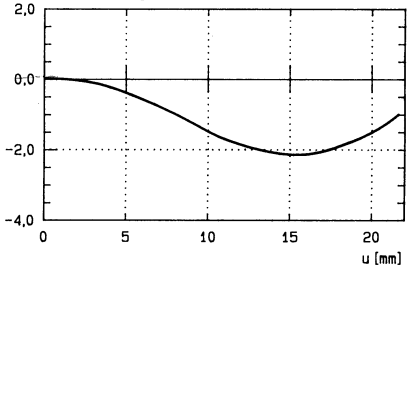
$T$  Blendenzahl  $k = 8$



$E$  Relative Beleuchtungsstärke



$V$  Verzeichnung in % der Bildhöhe  $u$



**Carl Zeiss**  
Photoobjektive  
D-73446 Oberkochen  
Telefon (07364) 20-6175  
Fax (07364) 20-4045  
eMail: photo@zeiss.de  
http://www.zeiss.de

Änderungen in Ausführung und Lieferumfang  
sowie technische Weiterentwicklung vorbehalten.