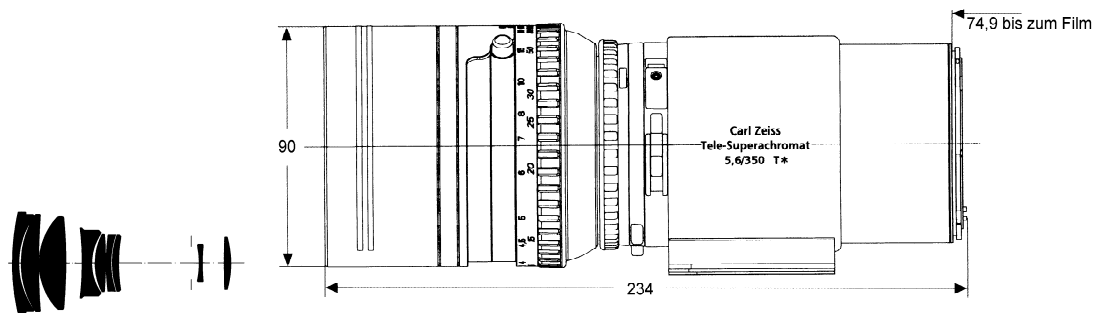


# Tele-Superachromat T\* 5,6/350 CFE



H A S S E L B L A D

Das Objektiv Carl Zeiss **Tele-Superachromat T\* 5,6/350 CFE** ist ein Präzisions-Teleobjektiv außergewöhnlich hoher Abbildungsgüte zur Verwendung an allen Hasselblad-Kameras der Serien 200 und 500. Die Verwendung spezieller optischer Werkstoffe mit anomaler Teildispersion und die extrem aufwendige Fertigung verleihen dem Objektiv Carl Zeiss **Tele-Superachromat T\* 5,6/350 CFE** eine Leistungsfähigkeit, wie sie bei langbrennweitigen Objektiven bisher nur vom Carl Zeiss **Sonnar® Superachromat T\* 5,6/250** Objektiv geboten wurde. Die chromatische Korrektur ist auf so hohem Niveau, daß selbst bei Infrarotaufnahmen visuell scharfgestellt werden kann und kein Infrarotindex erforderlich ist.

Zusätzlich wartet das Objektiv **Tele-Superachromat T\* 5,6/350 CFE** mit mehreren Besonderheiten auf, die seine Einsatztauglichkeit und Vielseitigkeit weiter steigern:

- Es ist mit Innenfokussierung ausgestattet, so daß die hohe Schärfe dieses Objektivs tatsächlich voll genutzt werden kann, indem sie sich mit äußerster Feinfühligkeit hochpräzise einstellen läßt.
- Die Fokussiermechanik des Objektivs **Tele-Superachromat T\* 5,6/350 CFE** ist mit zwei verstellbaren Anschlägen versehen, mit denen der Verwender den Fokussierbereich nach Belieben eingrenzen kann. Außerdem läßt sich jede Entfernungseinstellung schnell und sicher mechanisch arretieren – ganz ohne Klebeband...

- Das Objektiv **Tele-Superachromat T\* 5,6/350 CFE** besitzt einen eigenen Stativanschluß, angebracht exakt im Schwerpunkt einer Kombination dieses Objektivs mit einer manuellen Hasselblad-Kamera mit Magazin und Lichtschacht. Der Stativanschluß besitzt die gleiche Grundplatte wie die Hasselblad-Kameras, ist also mit der Hasselblad-Stativschnellkupplung S verwendbar, ebenso mit jedem Stativ mit Gewinde W 1/4 oder W 3/8. Die Grundplatte von Objektiv und angesetzter Kamera sind auf exakt gleicher Ebene angebracht, so daß die Gerätekombination auf eine ebene Fläche zum Fotografieren aufgelegt werden kann, wobei der Fokussiering frei drehbar bleibt.

- Das Objektiv **Tele-Superachromat T\* 5,6/350 CFE** enthält einen modifizierten Zentralverschluss mit F-Funktion und ein spezielles Elektroniksystem, mit denen die besonders vielseitigen Hasselblad-TTL-Kameras der 200-FE-Baureihe dieses außergewöhnliche Objektiv mit allen Funktionen nutzen können. So ist das Objektiv **Tele-Superachromat T\* 5,6/350 CFE** ein äußerst vorteilhaftes Objektiv für die professionelle Mode-, Werbe-, Automobil-, Industrie-, Natur- und die repräsentative Sportfotografie.

<b>Sach-Nr.</b>	<b>10 45 49</b>	Kleinstes Objektfeld	545 mm x 545 mm
Anzahl der Linsen	9	Max. Abbildungsmaßstab	1 : 9,9
Anzahl der Glieder	8	Eintrittspupille*	
Öffnungsverhältnis	1 : 5,6	Lage	300,2 mm hinter dem ersten Linsenscheitel
Brennweite	343,1 mm	Durchmesser	59,5 mm
Negativformat	55 x 55 mm	Austrittspupille*	
Bildwinkel*	Breite 9,1°, Höhe 9,1°, Diagonale 13°	Lage	33,6 mm vor dem letzten Linsenscheitel
Kleinste Blende	45	Durchmesser	29,7 mm
Kameraanschluß	CFE	Lage der Hauptebenen	
Verschuß	Prontor CFE	H	46,0 mm vor dem ersten Linsenscheitel
Filteranschluß	M 86 x 1	H'	205,9 mm vor dem letzten Linsenscheitel
Entfernungseinstellbereich (ab Filmebene)	unendlich bis 3,75 m	Schnittweite	137,2 mm
Freier Arbeitsabstand (ab Vorderkante Objektiv)	3,4 m	Opt. Baulänge	161,5 mm
		Gewicht	1800 g

\* Angaben für unendlich



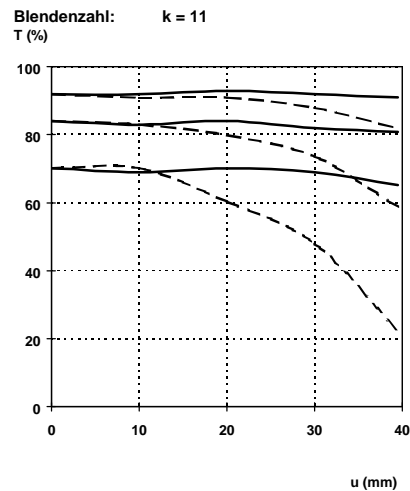
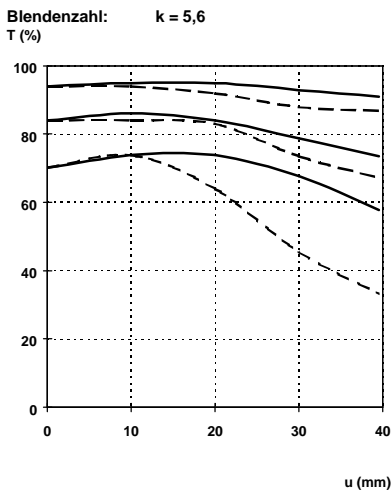
Leistungs-Daten:  
**Tele-Superachromat T\* 5,6/350 CFE**  
 Sach-Nr. 10 45 49

**1. MTF-Diagramme**

Auf der Horizontalachse der Kurvendarstellungen ist die Bildhöhe  $u$  - von der Bildmitte aus gerechnet - in mm aufgetragen. Die Vertikalachse gibt die Modulationsübertragung  $T$  (MTF = Modulation Transfer Factor) an. Parameter der Kurvendarstellungen sind die über den Diagrammen angegebenen Ortsfrequenzen  $R$  in Perioden (Linienpaaren) pro mm. Dabei ist die niedrigste Ortsfrequenz dem obersten, die höchste dem untersten Kurvenpaar zuzuordnen. Über jedem Diagramm ist die Blendenzahl  $k$ , für die die Messung erfolgte, angegeben. "Weißes" Licht bedeutet, daß die Messung bei einer Objektbeleuchtung mit tageslichtähnlicher Spektralverteilung erfolgte. Falls nicht ausdrücklich anders vermerkt, beziehen sich die Leistungsangaben - dem Hauptverwendungszweck normaler Foto-Objektive entsprechend - auf große Objektentfernungen.

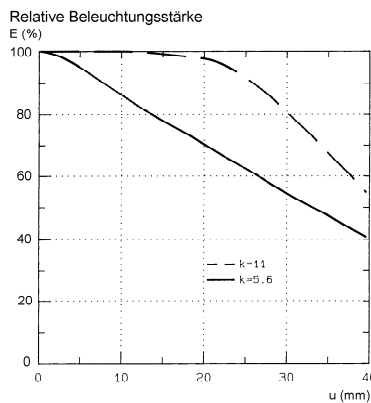
Modulationsübertragung  $T$  als Funktion der Bildhöhe  $u$ .  
 Weißes Licht. Ortsfrequenzen  $R = 10, 20$  und  $40$  Perioden/mm.

Spaltenorientierung: — sag  
 - - - tan



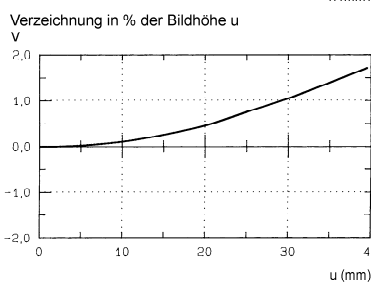
**2. Relative Beleuchtungsstärke**

Bei diesem Diagramm ist horizontal die Bildhöhe  $u$  in mm und vertikal die relative Beleuchtungsstärke  $E$  aufgetragen, und zwar sowohl für das vollgeöffnete als auch das mäßig abgeblendete Objektiv. Die Werte für  $E$  sind unter Berücksichtigung der "Vignettierung" und des "natürlichen Lichtabfalls" ermittelt.



**3. Verzeichnung**

Auf der Horizontalachse ist auch hier die Bildhöhe  $u$  in mm aufgetragen. Die Vertikale gibt diesmal die Verzeichnung  $V$  in % der zugehörigen Bildhöhe an. Ein positiver Wert für  $V$  bedeutet, daß der tatsächliche Bildpunkt weiter von der Bildmitte entfernt liegt als bei exakt verzeichnungsfreier Abbildung (kissenförmige Verzeichnung), ein negatives  $V$  kennzeichnet sinngemäß eine tonnenförmige Restverzeichnung.



Änderungen in Ausführung und Lieferumfang sowie technische Weiterentwicklung vorbehalten.  
 Printed in Germany 17.07.2000



**Carl Zeiss**  
 Photoobjektive  
 D-73446 Oberkochen  
 Telefon (07364) 20-6175  
 Fax (07364) 20-4045  
 eMail: photo@zeiss.de  
 http://www.zeiss.de